

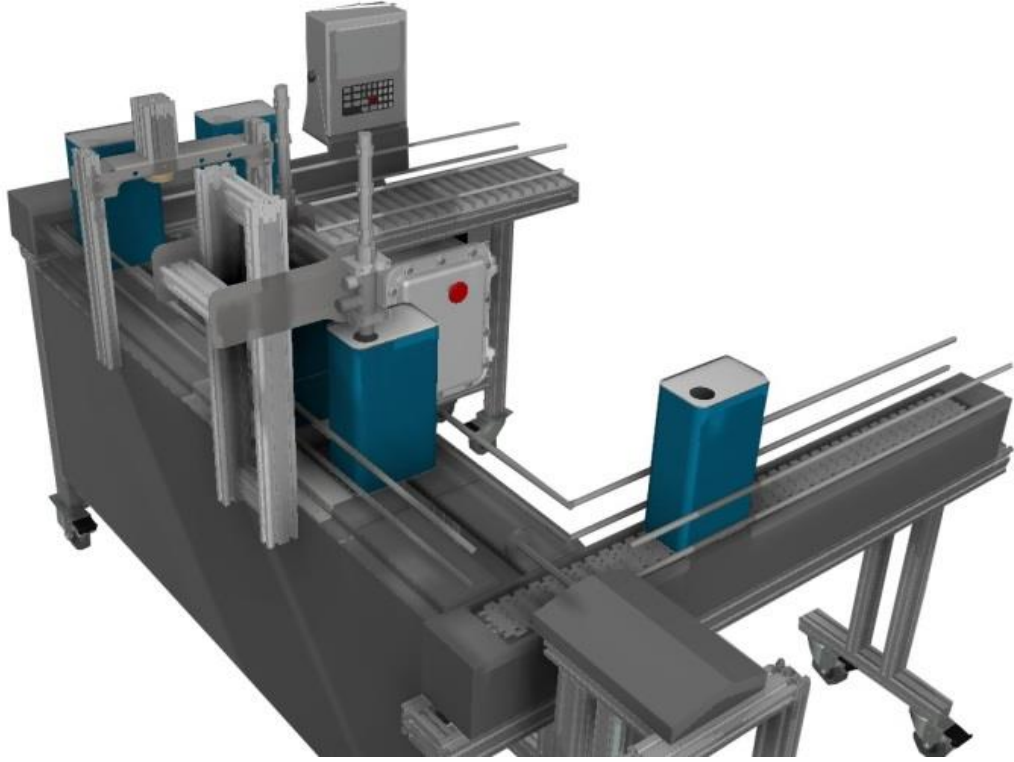
BFM MAKİNA OTOMASYON
İTHALAT SANAYİ TİCARET LİMİTED ŞİRKETİ
A.O.S.B. 10023 Sokak No:14 Çiğli/İzmir
Tel : +90(232) 459 1620
Fax : +90(232) 459 1621
e-mail : info@bfmotomasyon.com
web : www.bfmotomasyon.com
Çiğli V.D. : 127 037 0058
Mersis No: 0-1270-3700-5800014
Oda Sicil No : 144 8291 – Tic. Sicil No: 157 465



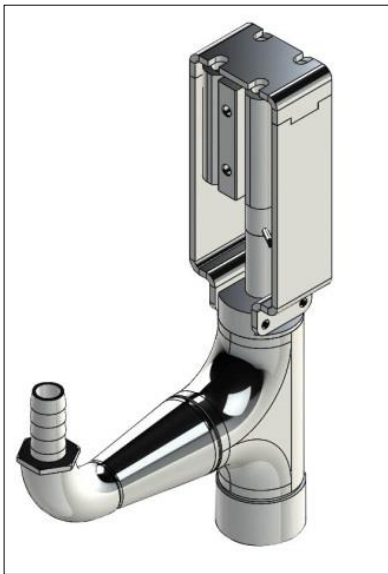
ORGANISATION INTERNATIONALE
DE METROLOGIE LEGALE

PTB Physikalisch
Technische
Bundesanstalt

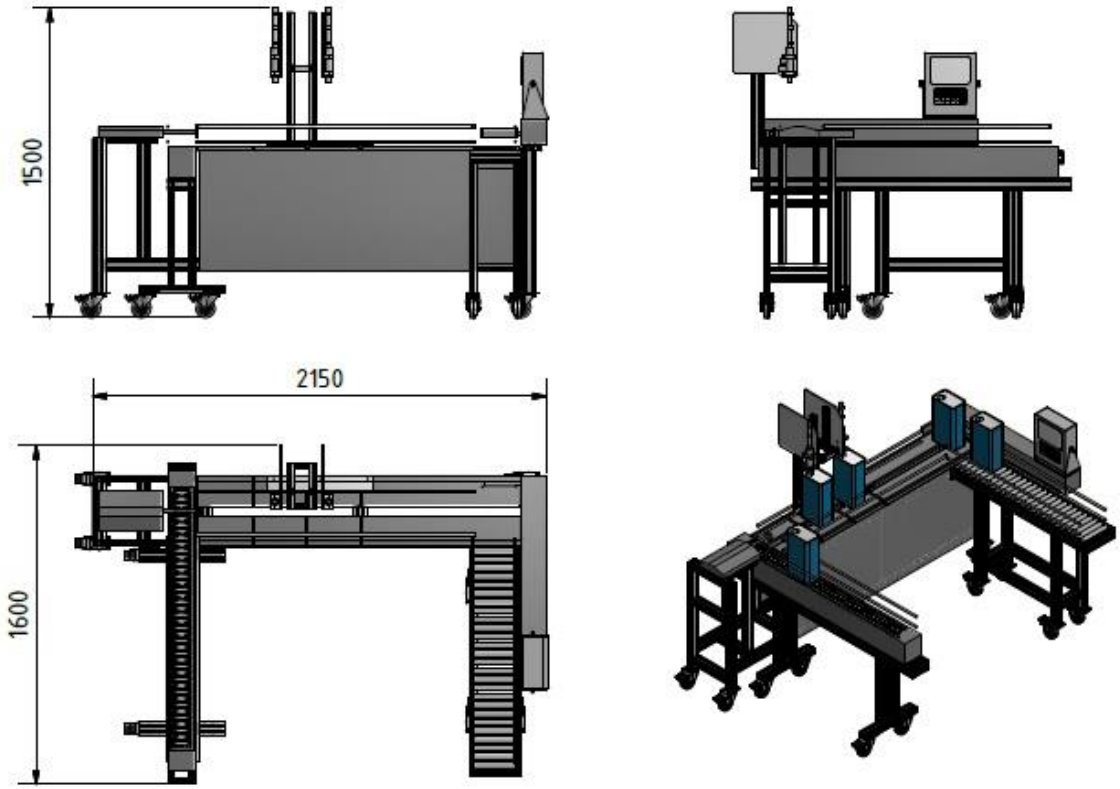
SDM04 ÇİFT KAFA DOLUM MAKİNASI



Çekeri 6 kg, taksimatı 5 gr olan SDM04 Çift Kafa Dolum Makinası tamamen BFM mühendisleri tarafından tasarlanıp imal edilmiştir. Otomatik olarak tasarlanmış kutu besleme hattının yanı sıra, otomatik dolum ve otomatik kapak kapatma aşamaları da bulunmaktadır. Dolumu bitmiş kutuların paketlenmesi için bekletildiği bekleme sehvası 50x60 cmlik rollerli yapıya sahiptir.



Dispensing Sistemlerimizde de kullandığımız dolum kafası (Noozle) sayesinde hızlı, sorunsuz ve istenen ölçüde dolum yapılabilmektedir. Dolum kafasının yapısı sayesinde dolum işlemi başlatma ve sonlandırma aşamalarında sıçrama yapmaz. Ayrıca dolum işlemi bittikten sonra damlama yapmadığı için istenen hassasiyette dolum imkanı mümkündür. Dolum kafasının özel tasarımı sayesinde ürün akışı homojen bir şekilde olmaktadır. Ayrıca dolum tipine göre kanal çapı dizayn edilebilmektedir.



SYSTEC marka IT8000Fill tartım terminali sayesinde kapsamlı izleme fonksiyonu ve kolay kullanım imkanı bulunmaktadır. Net bir menü yapısı sayesinde hızlı ve hatasız çalışma ayrıca operatör için minimum derecede eğitim ihtiyacı bulunmaktadır. Batch günlüğüne tüm hammadde kullanımı, üretim miktarı ve hata kodları gibi verileri kayıt etme sebebiyle her türlü konuda raporlama yapılabilmektedir.

