

BB02-BIG BAG BOŞALTMA

BFM Makina Otomasyon İth San Tic Ltd Şti

A.O.S.B. 10023 Sokak No:14 Çigli/İzmir

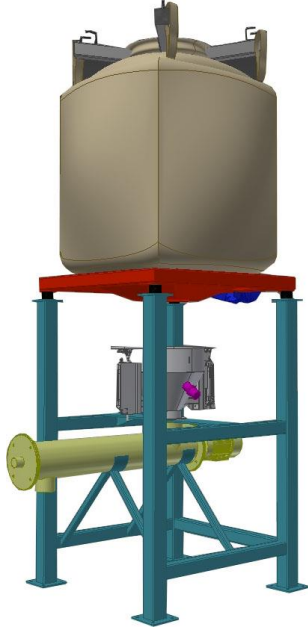
Tel : +90(232) 459 1620

Fax : +90(232) 459 1621

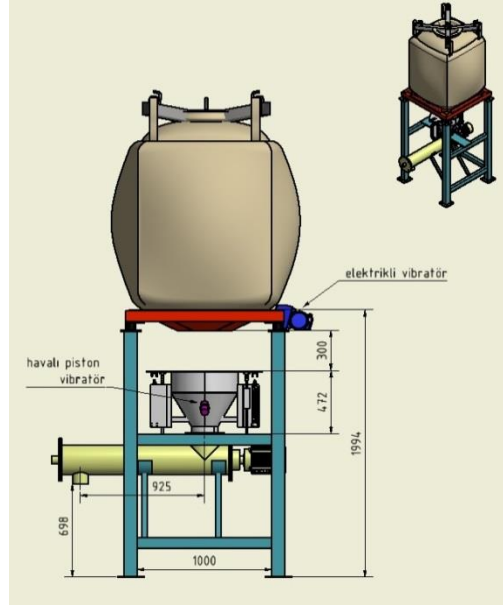
Gsm : +90(542) 434 2494

info@bfmotomasyon.com

www.bfmotomasyon.com



Big Bag Boşaltma Sistemi özellikle çeşitli ürünlerin farklı tipteki Big Bag'lerden boşaltılması için tasarlanmıştır. Bu sistemin kullanımı sonucunda toz emisyonu, ürün kaybı ve ürün kirliliği gibi sorunları ortadan kaldırmaktadır. Plastik astar olsun ya da olmasın modüler yapı tekli veya çoklu boşaltımı kapsar. Eczacılık ürünleri, gıda ürünleri ve toksik maddelerin güvenli ve hijyenik biçimde boşaltılması için benzersiz seçenekler içermektedir.



BFM tasarımları basit fakat esnek modüler yapıdadır. Bu sebeple boşaltma işlemi esnasında yaşanan sorunlar kolayca ekarte edilebilmektedir. Big Bag forklift veya monoray kirişi üzeri vinç ile kaldırıp boşaltma istasyonuna yerleştirilir. Boşaltma için vidalı konveyör, hücre tekeri, sürgülü klepe gibi ugun besleme ekipmanları ve konveyörler, boşaltma esnasında tozumu önlemek amacı ile opsiyonel olarak kelepçe ve filtre sistemleri kullanılır. Zor akan malzemeleri boşaltmaya yarayan ve tam boşaltmayı sağlayan donanımlar da mevcuttur.