



**ALL kg 3, 5, 6, 10, 15, 20, 30, 50**.....

**OPZIONI A RICHIESTA :**

- Approvazione ATEX  II 1GD (zona 0-1-2-20-21-22).....
- COPPIA DI STAFFE INOX A TRAZIONE (max 50 kg).....

**OPTIONS ON REQUEST :**

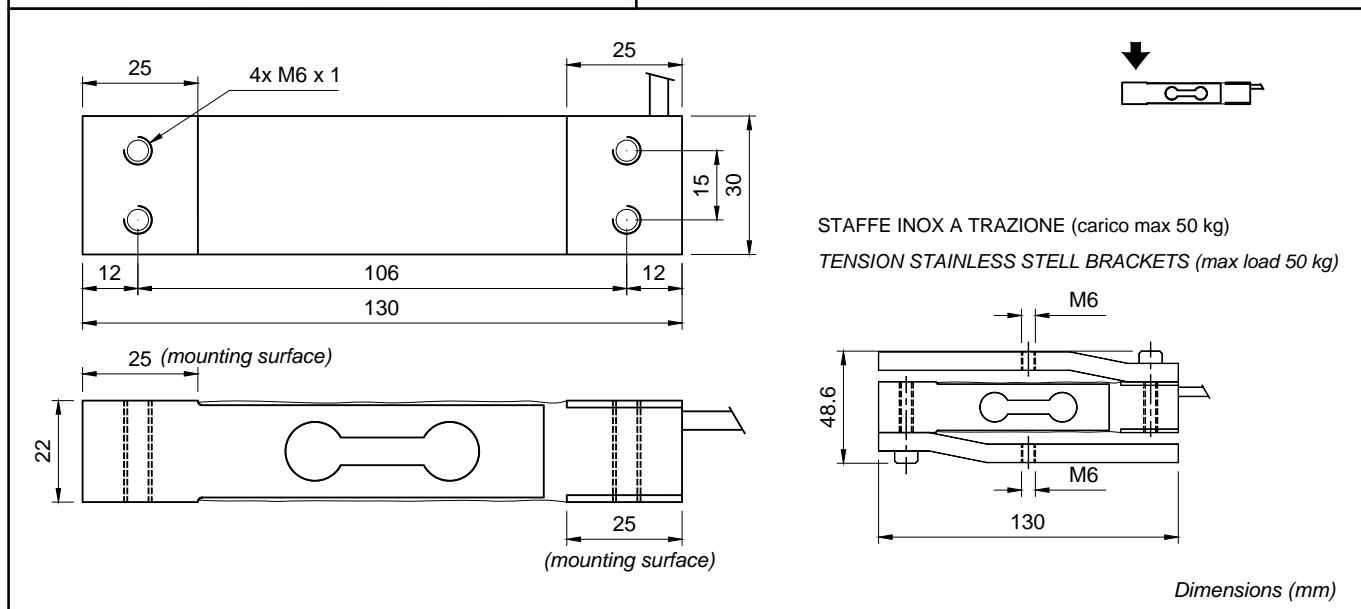
- ATEX version  II 1GD (zone 0-1-2-20-21-22).....
- A PAIR OF TENSION STAINLESS STEEL BRACKETS .....

 **APPROVAZIONE OIML R60 C3**  
C3 OIML R60 C3 APPROVED

 **A richiesta versione approvata OIML R60 C4 - OIML R60 C5**  
C4/C5 On request OIML R60 C4 - OIML R60 C5 version approved



- ESECUZIONE IN LEGA DI ALLUMINIO
- ERRORE COMBINATO  $\leq \pm 0,02\%$  (0,017% C4; 0,014% C5)
- GRADO DI PROTEZIONE IP 65
- ALLOY ALUMINUM LOAD CELL
- COMBINED ERROR  $\leq \pm 0.02\%$  (0.017% C4; 0.014% C5)
- PROTECTION CLASS IP 65



### CARATTERISTICHE TECNICHE

SENSIBILITA' ALL kg 5 - 50  
 SENSIBILITA' ALL kg 3  
 EFFETTO DELLA TEMPERATURA SULLO ZERO  
 EFFETTO DELLA TEMPERATURA SUL FONDO SCALA  
 COMPENSAZIONE TERMICA  
 CAMPO DI TEMPERATURA DI LAVORO  
 CREEP A CARICO NOMINALE DOPO 30 MINUTI  
 TENSIONE DI ALIMENTAZIONE MAX TOLLERATA  
 RESISTENZA D'INGRESSO  
 RESISTENZA DI USCITA  
 BILANCIAMENTO DI ZERO  
 RESISTENZA D'ISOLAMENTO  
 CARICO STATICO MASSIMO (% sul Fondo Scala)  
 CARICO DI ROTTURA (% sul Fondo Scala)  
 DEFLESSIONE A CARICO NOMINALE

2 mV/V +/-10%  
 1.8 mV/V +/-10%  
 0.0017% °C  
 0.0014% °C  
 - 10°C / + 40°C  
 - 30°C / + 65°C  
 0.015 %  
 18 Volt  
 409 ohm +/- 6  
 350 ohm +/- 3  
 +/- 1 %  
 >5000 Mohm  
 120 %  
 > 300 %  
 0.5 mm

### TECHNICAL FEATURES

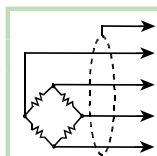
RATED OUTPUT ALL kg 5 - 50  
 RATED OUTPUT ALL kg 3  
 TEMPERATURE EFFECT ON ZERO  
 TEMPERATURE EFFECT ON SPAN  
 COMPENSATED TEMPERATURE RANGE  
 OPERATING TEMPERATURE RANGE  
 CREEP AT NOMINAL LOAD AFTER 30 MINUTES  
 MAX SUPPLY VOLTAGE WITHOUT DAMAGE  
 INPUT RESISTANCE  
 OUTPUT RESISTANCE  
 ZERO BALANCE  
 INSULATION RESISTANCE  
 SAFE OVERLOAD (% of Full Scale)  
 ULTIMATE OVERLOAD (% of Full Scale)  
 DEFLECTION AT NOMINAL LOAD

#### CAVO

LUNGHEZZA 3 m  
 DIAMETRO 3.8 mm  
 FILI CONDUTTORI 4 x 0.20 mm<sup>2</sup>

#### CABLE

LENGTH 3 m  
 DIAMETER 3.8 mm  
 CORES 4 x 0.20 mm<sup>2</sup>



SCHERMO	SHIELD
+ SEGNALE (VERDE)	+ SIGNAL (GREEN)
+ ALIMENTAZIONE (ROSSO)	+ EXCITATION (RED)
- SEGNALE (BIANCO)	- SIGNAL (WHITE)
- ALIMENTAZIONE (NERO)	- EXCITATION (BLACK)