

CLS kg 1000, 2000

CLS kg 5000

OPZIONI A RICHIESTA :

- Approvazione ATEX  II 1 GD (zona 0-1-2-20-21-22).....

OPTIONS ON REQUEST :

- ATEX approved  II 1 GD (zone 0-1-2-20-21-22).....

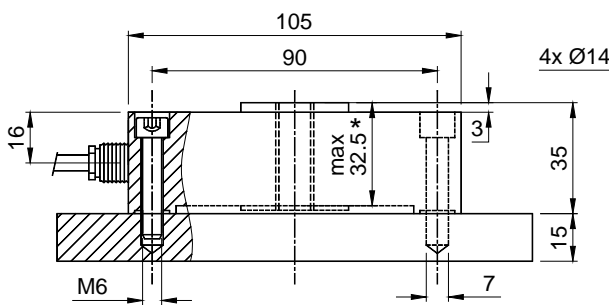
Realizzate in accordo alle norme OIML R60

Manufactured according to OIML R60 standards



- ESECUZIONE IN ACCIAIO INOX AISI 420
- ERRORE COMBINATO $\leq \pm 0,03\%$
- GRADO DI PROTEZIONE IP 68
- PIASTRA INFERIORE INOX INTEGRATA
- AISI 420 STAINLESS STEEL CONSTRUCTION
- COMBINED ERROR $\leq \pm 0.03\%$
- PROTECTION CLASS IP 68
- INTEGRATED STAINLESS STEEL LOWER PLATE

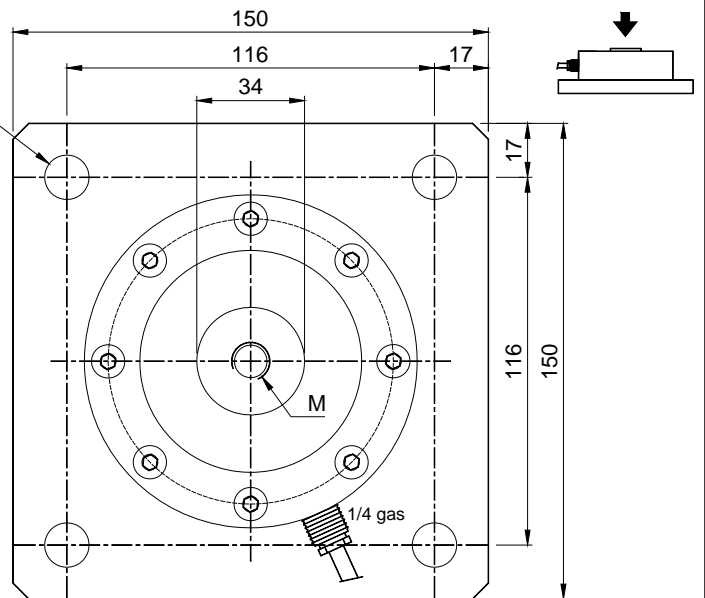
Dimensions (mm)



* ATTENZIONE! Massima quota di inserimento bullone per corretto funzionamento cella
 WARNING! Max dimension to insert the bolt to allow the cell to perform properly

	M
kg 1000	M12 x 1.75
kg 2000	M12 x 1.75
kg 5000	M20 x 2.5

Weight : 4.2 kg



CARATTERISTICHE TECNICHE

SENSIBILITA'
 EFFETTO DELLA TEMPERATURA SULLO ZERO
 EFFETTO DELLA TEMPERATURA SUL FONDO SCALA
 COMPENSAZIONE TERMICA
 CAMPO DI TEMPERATURA DI LAVORO
 CREEP A CARICO NOMINALE DOPO 30 MINUTI
 TENSIONE DI ALIMENTAZIONE MAX TOLLERATA
 RESISTENZA D'INGRESSO
 RESISTENZA DI USCITA
 BILANCIAMENTO DI ZERO
 RESISTENZA D'ISOLAMENTO
 CARICO STATICO MASSIMO (% sul Fondo Scala)
 CARICO DI ROTTURA (% sul Fondo Scala)
 DEFLESSIONE A CARICO NOMINALE

2 mV/V +/- 0.4 %
 0.002 % / °C
 0.012 % / °C
 - 10°C / + 50°C
 - 20°C / + 70°C
 0.02 %
 15 Volt
 385 ohm +/-10
 350 ohm +/-3
 +/- 1 %
 > 5000 Mohm
 150 %
 > 250 %
 0.3 mm

TECHNICAL FEATURES

RATED OUTPUT
 TEMPERATURE EFFECT ON ZERO
 TEMPERATURE EFFECT ON SPAN
 COMPENSATED TEMPERATURE RANGE
 OPERATING TEMPERATURE RANGE
 CREEP AT NOMINAL LOAD IN 30 MINUTES
 MAX SUPPLY VOLTAGE WITHOUT DAMAGE
 INPUT RESISTANCE
 OUTPUT RESISTANCE
 ZERO BALANCE
 INSULATION RESISTANCE
 SAFE OVERLOAD (% of Full Scale)
 ULTIMATE OVERLOAD (% of Full Scale)
 DEFLECTION AT NOMINAL LOAD

CAVO CABLE

LUNGHEZZA	10 m	LENGTH
DIAMETRO	6 mm	DIAMETER
FILI CONDUTTORI	6 x 0.25 mm ²	CORES

