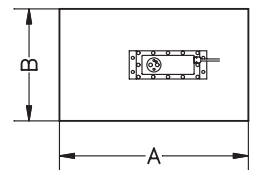
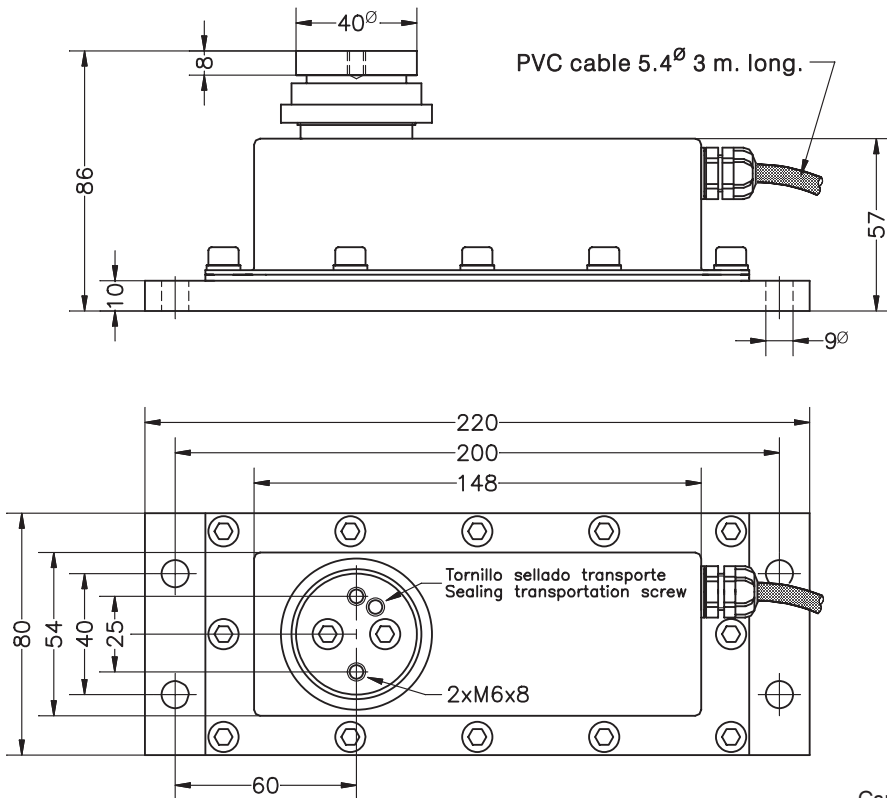


- Célula de carga de flexión con soporte elástico de Cobre-Berilio:
 - Excelente linealidad e histéresis
 - Máxima resistencia al choque y a la fatiga
- Amortiguador viscoso especial para pesaje dinámico:
 - Rápida estabilidad
 - Alta velocidad de pesada
 - Alarga la vida de la célula de carga
- Exterior en acero inoxidable
- Protección total contra la humedad IP 65 (EN 60529)
- Admite cargas descentradas
- Protección integrada de sobrecargas centradas
- Conexión eléctrica a 6 hilos (senses)
- Double bending beam load cell with Beryllium-Copper measuring element:
 - Outstanding linearity and hysteresis
 - High resistance at fatigue and shock
- Viscous damping specially for use in dynamic weighing applications:
 - Faster settling time
 - Higher weighing speeds
 - Increase load cell life
- Stainless-steel housing
- Protected against humidity IP 65 (EN 60529)
- Single point load cell, for off-center loads
- Integrated on-center overload protection
- 6 wire (sense) electrical connection

MODELO 200

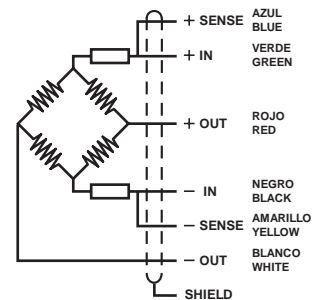


Carga nominal Nominal load	Peso transp. Transp. weight	Plataforma Platform A x B (mm) (1/3 Ln)
2-3 kg	2.3 kg	150 x 150
5 kg	2.3 kg	250 x 250
7.5 kg	2.3 kg	300 x 300
10-15-20-30 kg	2.3 kg	400 x 300

Dimensiones en mm. *Dimensions in mm.*

ESPECIFICACIONES			SPECIFICATIONS
Cargas nominales (Ln)	2-3-5-7.5-10 15-20-30	kg	Nominal capacities (Ln)
Clase de precisión	0.05	%	Accuracy class
Carga mínima	0	%Ln	Minimum dead load
Carga de servicio	150	%Ln (1)	Service load
Cargas límite	200	%Ln (1)	Safe load limit
Error combinado	< ±0.05	%Sn (2)	Total error
Error repetibilidad	< ±0.015	%Sn	Repeatability error
Efecto de la temperatura: en el cero	< ±0.04	%Sn/5°K	Temperature effect: on zero
en la sensibilidad	< ±0.02	%Sn/5°K	on sensitivity
Error de fluencia (30 minutos)	< ±0.035	%Sn	Creep error (30 minutes)
Compensación de temperatura	0...+40	°C	Temperature compensation
Límites de temperatura	-20...+50	°C	Temperature limits
Sensibilidad nominal (Sn)	2 ±10%	mV/V	Nominal sensitivity (Sn)
Tensión de alimentación nominal	10	V	Nominal input voltage
Tensión de alimentación máxima	15	V	Maximum input voltage
Resistencia de entrada	400 ±20	Ω	Input impedance
Resistencia de salida	350 ±3	Ω	Output impedance
Desequilibrio inicial	< ±2	%Sn	No load output
Resistencia de aislamiento	> 5000	MΩ	Insulation resistance
Deformación máxima (a Ln)	0.2-0.4	mm	Maximum deflection (at Ln)

CONEXION ELECTRICA ELECTRICAL CONNECTION:



«SENSES»: 2 hilos adicionales, para mantener constante la alimentación en la célula, con una instrumentación adecuada. Utilizar especialmente para cables largos y amplio margen de temperatura.
PANTALLA: No conectada al cuerpo del transductor.

«SENSES»: 2 additional wires to maintain a constant voltage supply at the load cell when used with proper instrumentation. Use specially when long wires and wide temperature range.
SHIELD: Not connected to transducer body.

- (1) En carga centrada sobre la célula. No para cargas excéntricas
Only central loads on the load cell. Not for off-center loads
- (2) Error combinado: No Linealidad e Histéresis / Total error: Non Linearity and Hysteresis