

FTZ kg 500, 1000, 2000

FTZ kg 5000

OPZIONI A RICHIESTA :

- Approvazione ATEX II 1GD (zona 0-1-2-20-21-22).....

OPTIONS ON REQUEST :

- ATEX approved II 1GD (zone 0-1-2-20-21-22).....



APPROVAZIONE OIML R60 C3

OIML R60 C3 APPROVED



- ESECUZIONE IN ACCIAIO INOX 17-4 PH

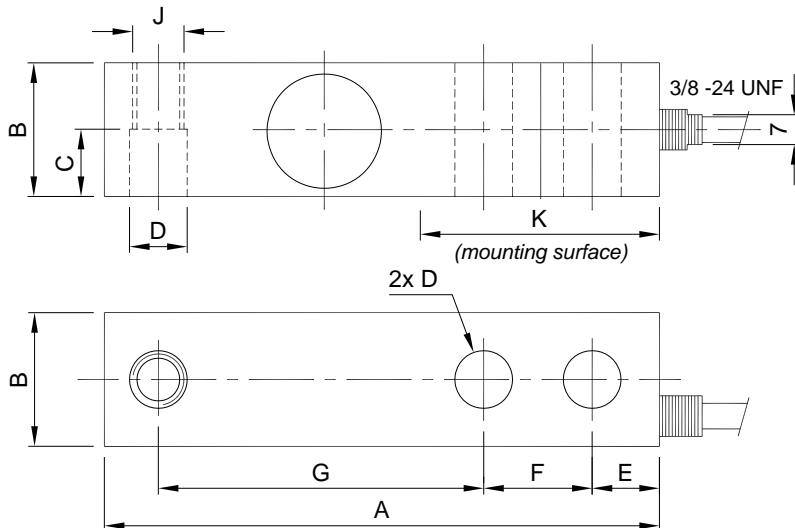
- ERRORE COMBINATO $\leq \pm 0,02 \%$

- GRADO DI PROTEZIONE IP 67

- 17-4 PH STAINLESS STEEL CONSTRUCTION

- COMBINED ERROR $\leq \pm 0.02 \%$

- PROTECTION RATING IP 67



	500 kg	1000 kg	2000 kg	5000 kg
A	130	171.5		
B	31.3	36.8		
C	15.8	19		
D	$\varnothing 13.5$	$\varnothing 20.7$		
E	15.8	19		
F	25.4	38.1		
G	76.2	95.3		
J	M12 x 1.75	M20 x 2.5		
K	56	76		

Dimensions (mm)

CARATTERISTICHE TECNICHE

SENSIBILITA'
EFFETTO DELLA TEMPERATURA SULLO ZERO
EFFETTO DELLA TEMPERATURA SUL FONDO SCALA
COMPENSAZIONE TERMICA
CAMPO DI TEMPERATURA DI LAVORO
CREEP A CARICO NOMINALE DOPO 30 MINUTI
TENSIONE DI ALIMENTAZIONE MAX TOLLERATA
RESISTENZA D'INGRESSO
RESISTENZA DI USCITA
BILANCIAMENTO DI ZERO
RESISTENZA D'ISOLAMENTO
CARICO STATICO MASSIMO (% sul Fondo Scala)
CARICO DI ROTTURA (% sul Fondo Scala)
DEFLESSIONE A CARICO NOMINALE

3 mV/V +/- 0.4%
0.0018 % / °C
0.0014 % / °C
- 10°C / + 40°C
- 35°C / + 65°C
0.02 %
18 Volt
350 ohm +/- 3.5
350 ohm +/- 3.5
+/- 1 %
> 5000 Mohm
150 %
> 300 %
0.4 mm

TECHNICAL FEATURES

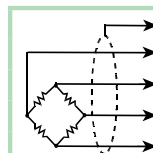
RATED OUTPUT
TEMPERATURE EFFECT ON ZERO
TEMPERATURE EFFECT ON SPAN
COMPENSATED TEMPERATURE RANGE
OPERATING TEMPERATURE RANGE
CREEP AT NOMINAL LOAD AFTER 30 MINUTES
MAX SUPPLY VOLTAGE WITHOUT DAMAGE
INPUT RESISTANCE
OUTPUT RESISTANCE
ZERO BALANCE
INSULATION RESISTANCE
SAFE OVERLOAD (% of Full Scale)
ULTIMATE OVERLOAD (% of Full Scale)
DEFLECTION AT NOMINAL LOAD

CAVO

LUNGHEZZA 5 m
DIAMETRO 5 mm
FILI CONDUTTORI 4 x 0.20 mm²

CABLE

LENGTH 5 m
DIAMETER 5 mm
CORES 4 x 0.20 mm²



SCHERMO	SHIELD
+ SEGNALE (VERDE)	+ SIGNAL (GREEN)
+ ALIMENTAZIONE (ROSSO)	+ EXCITATION (RED)
- SEGNALE (BIANCO)	- SIGNAL (WHITE)
- ALIMENTAZIONE (NERO)	- EXCITATION (BLACK)