


CBLS kg 200000, 300000, 500000, 750000

OPZIONI A RICHIESTA :

- Base di carico superiore
- Approvazione ATEX  II 1GD (zona 0-1-2-20-21-22)

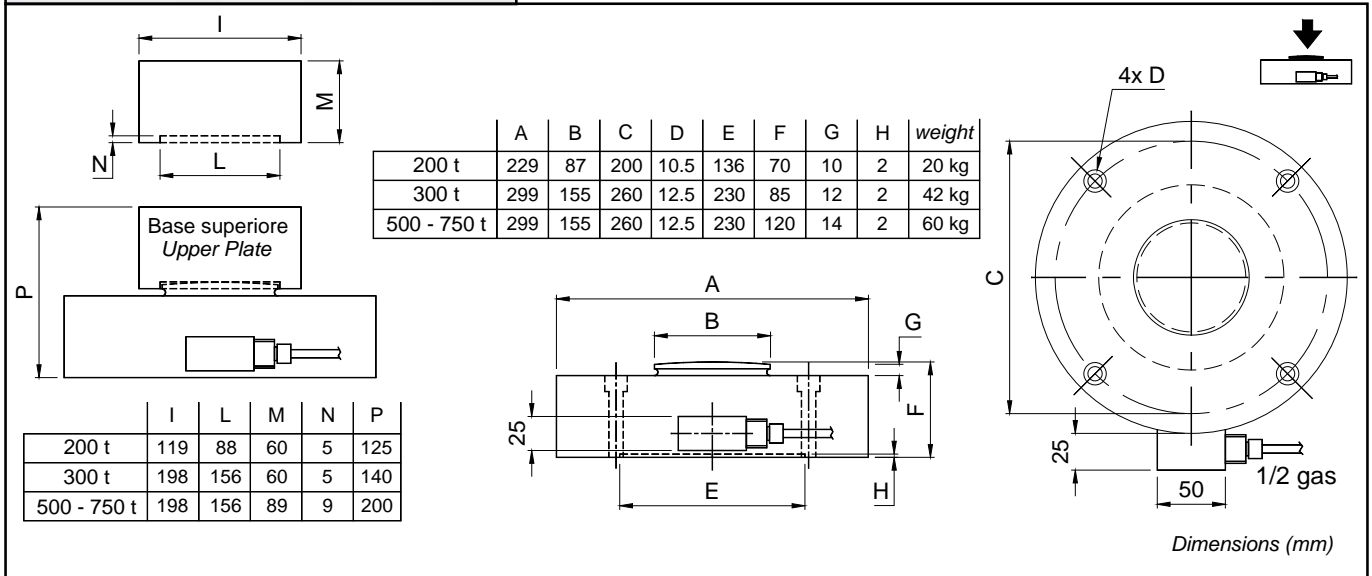
OPTIONS ON REQUEST :

- Upper plate
- ATEX approved  II 1 GD (zone 0-1-2-20-21-22)



- ESECUZIONE IN ACCIAIO INOX 17-4 PH
- ERRORE COMBINATO $\leq \pm 0,10\%$
- GRADO DI PROTEZIONE IP 68

- 17-4 PH STAINLESS STEEL CONSTRUCTION
- COMBINED ERROR $\leq \pm 0.10\%$
- PROTECTION RATING IP 68



CARATTERISTICHE TECNICHE

SENSIBILITA'
EFFETTO DELLA TEMPERATURA SULLO ZERO
EFFETTO DELLA TEMPERATURA SUL FONDO SCALA
COMPENSAZIONE TERMICA
CAMPO DI TEMPERATURA DI LAVORO
CREEP A CARICO NOMINALE DOPO 4 ORE
TENSIONE DI ALIMENTAZIONE MAX TOLLERATA
RESISTENZA D'INGRESSO
RESISTENZA DI USCITA
BILANCIAMENTO DI ZERO
RESISTENZA D'ISOLAMENTO
CARICO STATICO MASSIMO (% sul Fondo Scala)
CARICO DI ROTTURA (% sul Fondo Scala)
DEFLESSIONE A CARICO NOMINALE

2 mV/V +/- 0.1 %
0.005 % / °C
0.005 % / °C
- 10°C / + 50°C
- 20°C / + 70°C
0.03 %
15 Volt
700 ohm +/-20
700 ohm +/-5
+/- 1 %
> 5000 Mohm
150 %
> 300 %
0.4 mm

TECHNICAL FEATURES

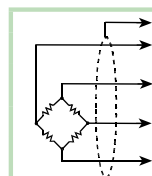
RATED OUTPUT
TEMPERATURE EFFECT ON ZERO
TEMPERATURE EFFECT ON SPAN
COMPENSATED TEMPERATURE RANGE
OPERATING TEMPERATURE RANGE
CREEP AT NOMINAL LOAD AFTER 4 HOURS
MAX SUPPLY VOLTAGE WITHOUT DAMAGE
INPUT RESISTANCE
OUTPUT RESISTANCE
ZERO BALANCE
INSULATION RESISTANCE
SAFE OVERLOAD (% of Full Scale)
ULTIMATE OVERLOAD (% of Full Scale)
DEFLECTION AT NOMINAL LOAD

CAVO

LUNGHEZZA	10 m
DIAMETRO	5 mm
FILI CONDUTTORI	6 x 0.14 mm ²

CABLE

LENGTH	10 m
DIAMETER	5 mm
CORES	6



SCHERMO	SHIELD
+ SEGNALE (VERDE)	+ SIGNAL (GREEN)
+ ALIMENTAZIONE (ROSSO)	+ EXCITATION (RED)
+ REF./SENSE (BLU)	+ REF./SENSE (BLUE)
- SEGNALE (BIANCO)	- SIGNAL (WHITE)
- ALIMENTAZIONE (NERO)	- EXCITATION (BLACK)
- REF./SENSE (MARRONE)	- REF./SENSE (BROWN)