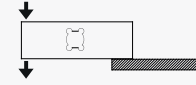
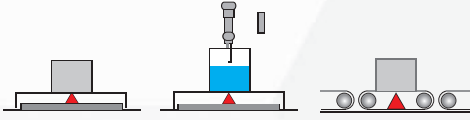


Model: **1001**



### 1001

1001- Single Point Yük Hücresi yüksek kapasite ve performansa sahiptir ve büyük platformların doğrudan montajında kullanılmak üzere tasarlanmıştır. Sağlam yapısı sayesinde yan kuvvetlere karşı yüksek dirence sahip olması 1001'nin tartım uygulamalarında farklı birçok alanda kullanılmasına olanak sağlamaktadır. Neme karşı dirençli özel koruma tabakası sayesinde, belirli sıcaklık aralıklarında uzun süre kararlı kalabilmektedir.

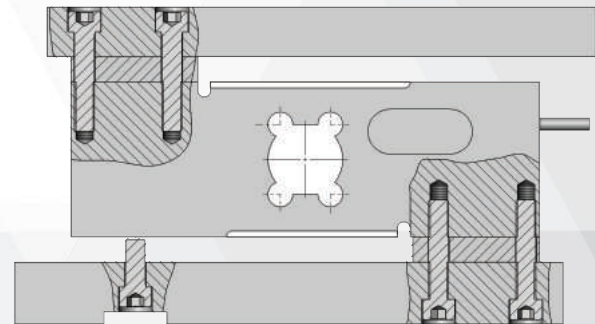
### Özellikleri / Specifications

- Kapasite 75, 100, 150, 200, 250, 300, 500, 635 kg
- OIML R60 ve NTEP Belgelidir.
- Alüminyum Gövde
- 600x800 mm Platform Boyu
- IP66 Koruma Sınıfı

### Kullanım Alanları / Areas Of Usage

- Checkweigher
- Bench Scale
- Büyük Platform Tartıları
- Monoray Tartı
- Dolum Uygulamaları

### Bağlama Şekli / Installation Form



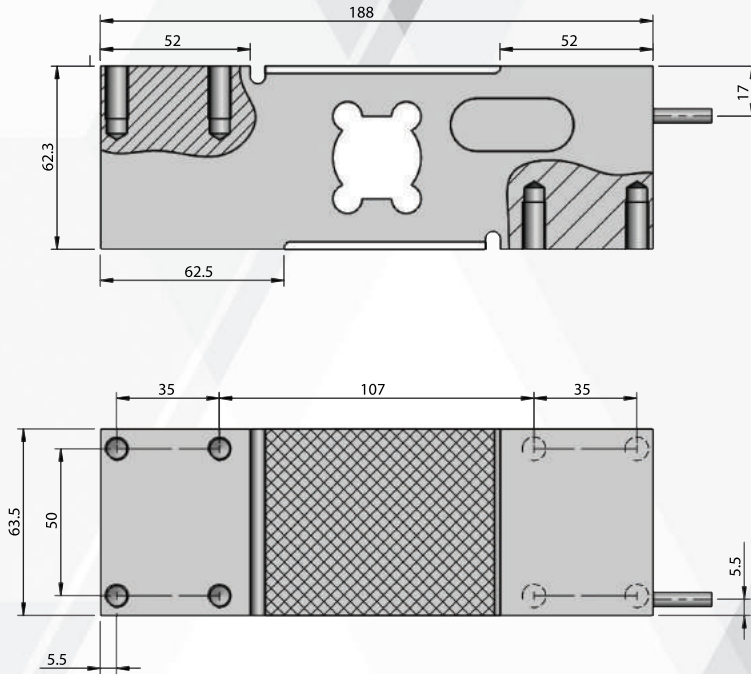
Model: 1001



## Teknik Özellikleri / Technical Specifications

	PARAMETRELER / PARAMETERS	DEĞER / VALUE	BİRİM / UNIT		PARAMETRELER / PARAMETERS	DEĞER / VALUE	BİRİM / UNIT
1	Nominal Kapasite (E <sub>max</sub> ) Rated Capacities (E <sub>max</sub> )	75, 100, 150, 200, 250, 300, 500, 635	kg	12	Besleme Gerilimi, Tavsiye Edilen Excitation, Recommended	10	VDC
2	Hassaslık Sensitivity	2.0±0.2	mV/V	13	Besleme Gerilimi, Maksimum Excitation, Maximum	15	VDC
3	Doğruluk Sınıfı Accuracy Class	OIML C3		14	Giriş Direnci Input Resistance	404±15	Ω
4	Sürünme Hatası Creep Error (30 min)	±0.0170	% uygulanan yük % of applied load	15	Çıkış Direnci Output Resistance	350±3	Ω
5	Sıfır Dengesi Zero Balance	0.2	±mV/V	16	Yalıtım Direnci Insulation Resistance	≥2000	MΩ
6	Sıfır Üzerine Sıcaklık Etkisi Temperature Effect On Zero	±0.0023	% E <sub>max</sub> /°C	17	Kablo Uzunluğu Cable Length	1.8	m
7	Çıkış Üzerine Sıcaklık Etkisi Temperature Effect On Output	±0.0010	% uygulanan yük % of applied load	18	Kablo Çapı Cable Diameter	Ø 5	mm
8	Sıcaklık Aralığı, Kompanse Edilmiş Temperature Range, Compensated	-10...+40	°C	19	Malzeme Construction	Alüminyum Aluminum	
9	Sıcaklık Aralığı, Güvenli Temperature Range, Safe	-20...+70	°C	20	Koruma Sınıfı Protection Class	IP66	
10	Maks. Güvenli Aşırı Yüklleme Max. Safe Overload	150	% E <sub>max</sub>	21	Maks. Platform Boyutu Max. Platform Size	600x600	mm
11	Nihai Aşırı Yüklleme Ultimate Overload	300	% E <sub>max</sub>	22	Kurulum Torku, Tavsiye Edilen Installation Torque, Recommended	16.0	N.m

## Loadcell Ölçüleri / Loadcell Dimensions



## Bağlantı Şeması / Connection Diagram

