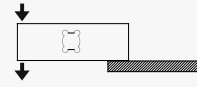
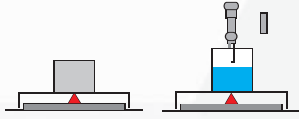


Model: **1004**



## 1004

1004 - Single Point Yük Hücresi yüksek hassasiyetli, düşük profilli ve maliyetli, çift kirşli bir yük hücresidir. Özellikle alanın kısıtlı olduđu endüstriyel uygulamalarda kullanılmaya çok uygundur. Düşük platform, asma tartılar ve kişisel tartılar en çok kullanıldığı uygulamalardır.

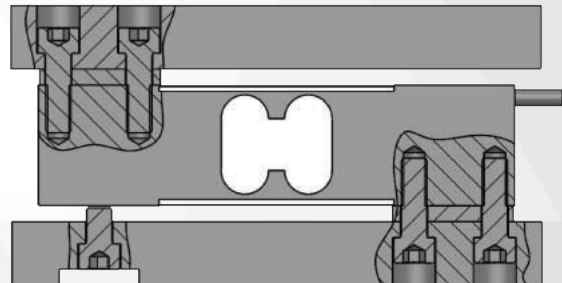
## Özellikleri / Specifications

- Kapasite 50, 75, 100, 150, 200 kg
- Alüminyum Yapılı
- Metrik ve UNC Vida Dişli Uygunluđu
- IP66 Koruma Sınıfı
- 500x600mm Platform Boyu

## Kullanım Alanları / Areas Of Usage

- Küçük Platformlar
- Monoray Tartım
- Masaüstü Terazi
- Dolum Makinaları

## Bağlama Şekli / Installation Form



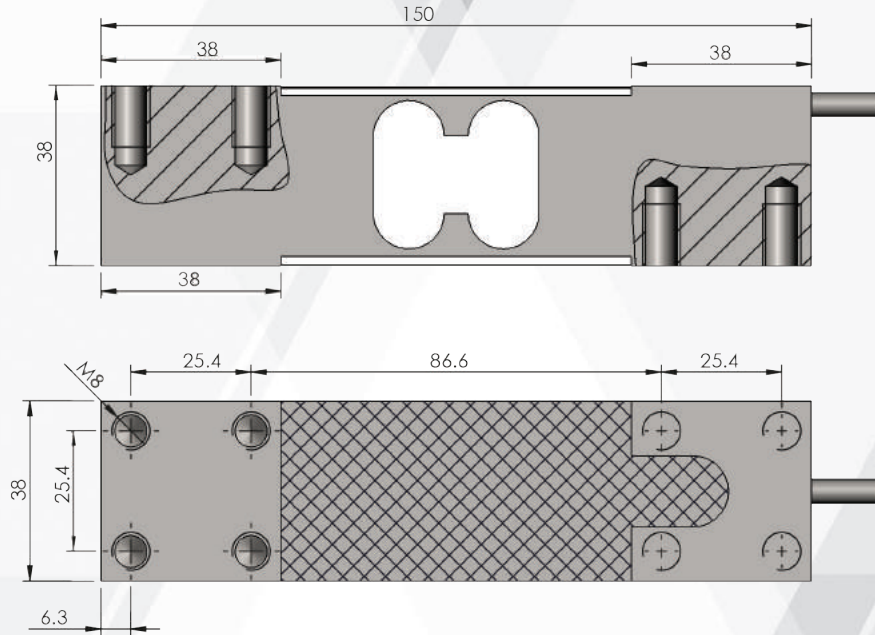
Model: **1004**



## Teknik Özellikleri / Technical Specifications

	PARAMETRELER / PARAMETERS	DEĞER / VALUE	BİRİM / UNIT		PARAMETRELER / PARAMETERS	DEĞER / VALUE	BİRİM / UNIT
1	Nominal Kapasite (E <sub>max</sub> ) Rated Capacities (E <sub>max</sub> )	50, 75, 100, 150, 200	kg	12	Besleme Gerilimi, Tavsiye Edilen Excitation, Recommended	10	VDC
2	Hassaslık Sensitivity	2.0±0.2	mV/V	13	Besleme Gerilimi, Maksimum Excitation, Maximum	15	VDC
3	Doğruluk Sınıfı Accuracy Class	OIML C3		14	Giriş Direnci Input Resistance	404±15	Ω
4	Sürünme Hatası Creep Error (30 min)	±0.0170	% uygulanan yük % of applied load	15	Çıkış Direnci Output Resistance	350±3	Ω
5	Sıfır Dengesi Zero Balance	0.2	±mV/V	16	Yalıtım Direnci Insulation Resistance	≥2000	MΩ
6	Sıfır Üzerine Sıcaklık Etkisi Temperature Effect On Zero	±0.0023	% E <sub>max</sub> /°C	17	Kablo Uzunluğu Cable Length	1.5	m
7	Çıkış Üzerine Sıcaklık Etkisi Temperature Effect On Output	±0.0010	% uygulanan yük % of applied load	18	Kablo Çapı Cable Diameter	Ø 5	mm
8	Sıcaklık Aralığı, Kompense Edilmiş Temperature Range, Compensated	-10...+40	°C	19	Malzeme Construction	Alüminyum Aluminum	
9	Sıcaklık Aralığı, Güvenli Temperature Range, Safe	-20...+70	°C	20	Koruma Sınıfı Protection Class	IP66	
10	Maks. Güvenli Aşırı Yükleme Max. Safe Overload	150	% E <sub>max</sub>	21	Maks. Platform Boyutu Max. Platform Size	400x400	mm
11	Nihai Aşırı Yükleme Ultimate Overload	300	% E <sub>max</sub>	22	Kurulum Torku, Tavsiye Edilen Installation Torque, Recommended	10.0	N.m

## Loadcell Ölçüleri / Loadcell Dimensions



## Bağlantı Şeması / Connection Diagram

