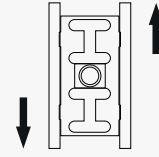
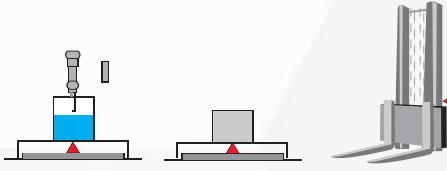
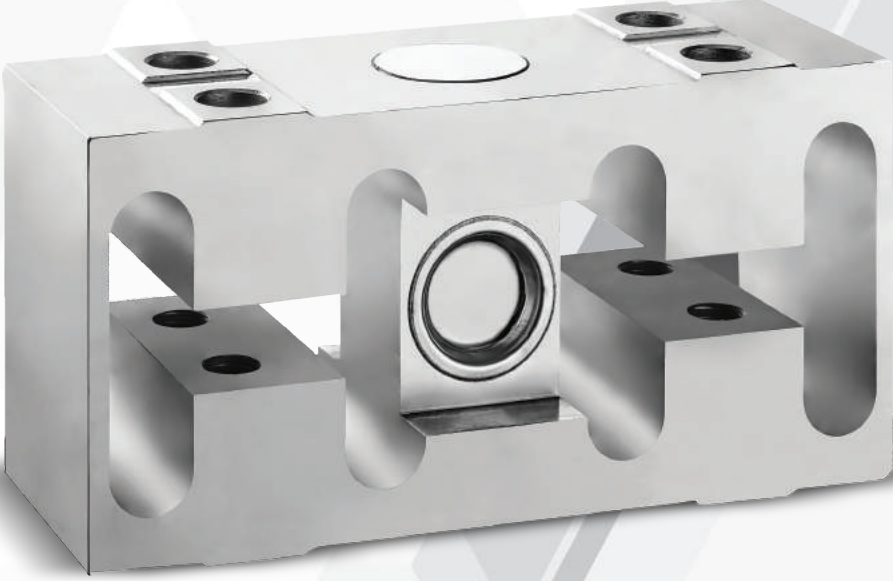


Model: **1007**



### 1007

1007 yük hüresi; forklift, vinç gibi özel tartım alanlarında sıklıkla kullanılmakta olup, sağlam konstrüksiyon paslanmaz çelik yapıya sahiptir ve IP 68 koruma sınıfına dahildir.

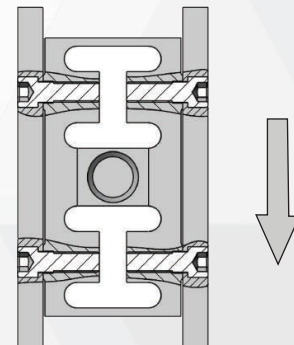
### Özellikleri / Specifications

- Kapasite 550, 880kg
- Özel Alaşımli Çelik Yapı
- IP68 Koruma Sınıfı

### Kullanım Alanları / Areas Of Usage

- Forklift Tartımı
- Crane Mekanizması
- Hareketli Tartım Platformları
- Bobin Tartımı

### Bağlama Şekli / Installation Form



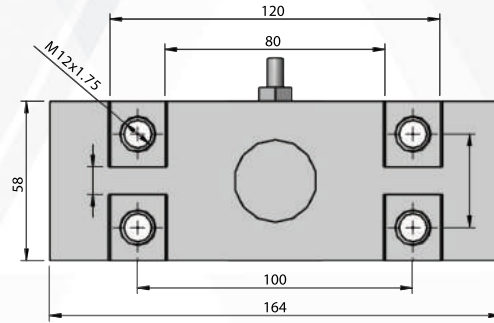
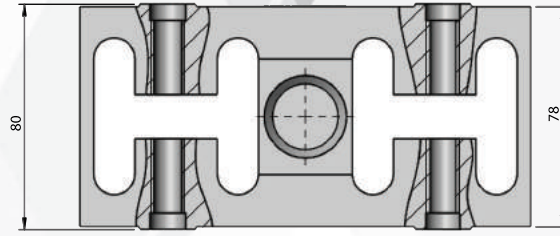
Model: **1007**



## Teknik Özellikleri / Technical Specifications

	PARAMETRELER / PARAMETERS	DEĞER / VALUE	BİRİM / UNIT		PARAMETRELER / PARAMETERS	DEĞER / VALUE	BİRİM / UNIT
1	Nominal Kapasite (E <sub>max</sub> ) Rated Capacities (E <sub>max</sub> )	550, 880	kg	12	Besleme Gerilimi, Tavsiye Edilen Excitation, Recommended	10	VDC
2	Hassaslık Sensitivity	2.0±0.002	mV/V	13	Besleme Gerilimi, Maksimum Excitation, Maximum	15	VDC
3	Doğruluk Sınıfı Accuracy Class	OIML C3		14	Giriş Direnci Input Resistance	404±15	Ω
4	Sürünme Hatası Creep Error (30 min)	±0.0170	% uygulanan yük % of applied load	15	Çıkış Direnci Output Resistance	350±3	Ω
5	Sfır Dengesi Zero Balance	0.2	±mV/V	16	Yalıtım Direnci Insulation Resistance	≥5000	MΩ
6	Sfır Üzerine Sıcaklık Etkisi Temperature Effect On Zero	±0.0020	% E <sub>max</sub> /°C	17	Kablo Uzunluğu Cable Length	3	m
7	Çıkış Üzerine Sıcaklık Etkisi Temperature Effect On Output	±0.0020	% uygulanan yük % of applied load	18	Kablo Çapı Cable Diameter	Ø 5	mm
8	Sıcaklık Aralığı, Kompanse Edilmiş Temperature Range, Compensated	-10...+40	°C	19	Malzeme Construction	Alaşımlı Çelik, Paslanmaz Çelik Alloy Steel, Stainless Steel	
9	Sıcaklık Aralığı, Güvenli Temperature Range, Safe	-30...+70	°C	20	Koruma Sınıfı Protection Class	IP68	
10	Maks. Güvenli Aşırı Yükleme Max. Safe Overload	150	% E <sub>max</sub>				
11	Nihai Aşırı Yükleme Ultimate Overload	250	% E <sub>max</sub>				

## Loadcell Ölçüleri / Loadcell Dimensions



## Bağlantı Şeması / Connection Diagram

