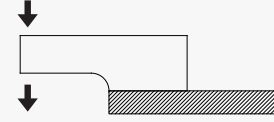
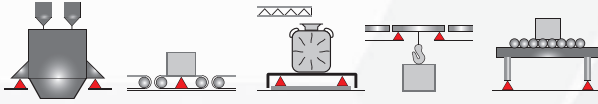
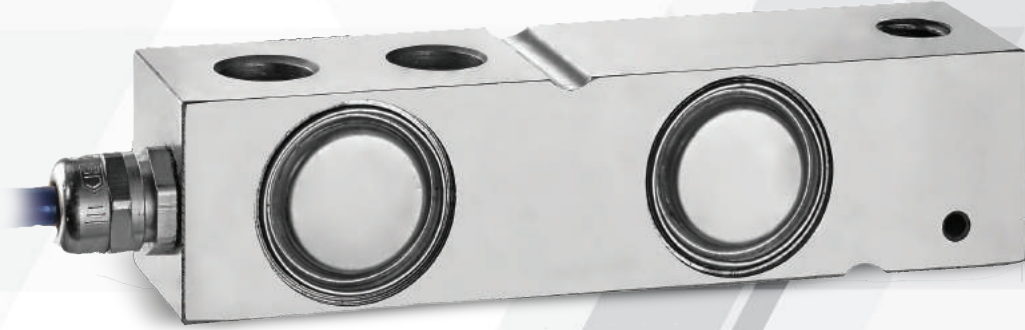


Model: 2101



2101

2101 Lama Tipi (Shear Beam) Yük Hücreleri özel alaşım çelik / paslanmaz çelik gövdesi ile sağlam ve güvenilir yapıdadır. Uzun ömür için nikel kaplama ile gövde koruması güçlendirilmiştir. Çevresel etkilere karşı hermetik kaynak kapaklı korumalar ile IP67 / IP68 / IP69K standardında sızdırmazlık sağlanmıştır. En ağır işletme koşullarında uzun yıllar sorunsuz çalışabilecek özelliktedir.

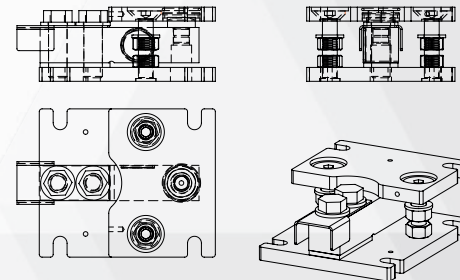
Özellikleri / Specifications

- Kapasite 0.3, 0.5, 1, 1.5, 2, 3, 5 ton
- OIML R60 Belgelidir
- Özel Alaşım Çelik Gövde / Paslanmaz Seçeneği Mevcuttur
- Nikel Kaplama Uzun Ömürlü Gövde
- IP67 / IP68 / IP69K Kaynak Kapaklı Hermetik Sızdırmazlık

Kullanım Alanları / Areas Of Usage

- Platform Kantarları
- Tank / Silo / Bunker Tartım Sistemleri
- Bant Kantarları
- Proses Tartım Sistemleri
- Kompakt Yapı ile Basit Montaj Uygulamaları

Montaj Aparatları / Mounting Kits



2101-M03-2
2101-M03-5

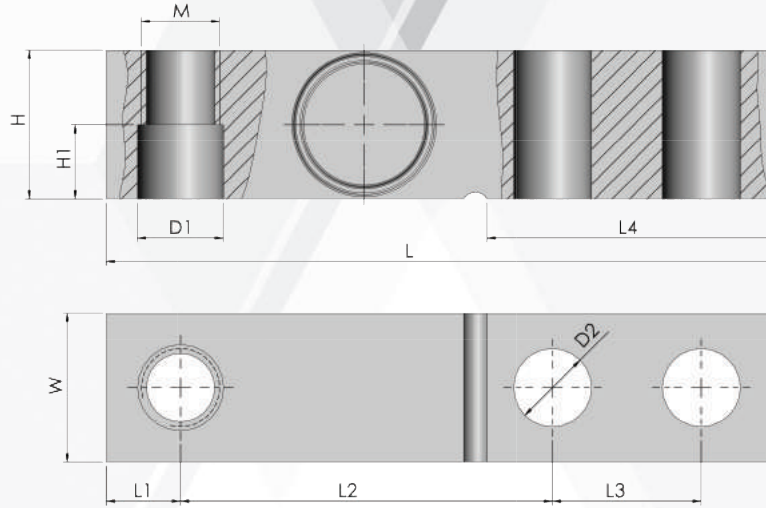
Model: 2101



Teknik Özellikleri / Technical Specifications

	PARAMETRELER / PARAMETERS	DEĞER / VALUE	BİRİM / UNIT		PARAMETRELER / PARAMETERS	DEĞER / VALUE	BİRİM / UNIT
1	Nominal Kapasite (Emax) Rated Capacities (Emax)	0,3, 0,5, 1, 1,5, 2, 3, 5	ton	12	Besleme Gerilimi, Tavsiye Edilen Excitation, Recommended	5...12	VDC
2	Hassaslık Sensitivity	3,0±0,003	mV/V	13	Besleme Gerilimi, Maksimum Excitation, Maximum	18	VDC
3	Doğruluk Sınıfı Accuracy Class	OIML C3, C4, C5		14	Giriş Direnci Input Resistance	350±3,5	Ω
4	Sürünme Hatası Creep Error (30 min)	±0,0170	% uygulanan yük % of applied load	15	Çıkış Direnci Output Resistance	350±3,5	Ω
5	Sıfır Dengesi Zero Balance	±1,0	% E _{max}	16	Yalıtım Direnci Insulation Resistance	≥5000	MΩ
6	Sıfır Üzerine Sıcaklık Etkisi Temperature Effect On Zero	0,002	% E _{max} /°C	17	Kablo Uzunluğu Cable Length	3,0 (0,25t...2,5t) 4,2 (3t...5t)	m
7	Çıkış Üzerine Sıcaklık Etkisi Temperature Effect On Output	0,0012	% E _{max} /°C	18	Kablo Çapı Cable Diameter	Ø 5	mm
8	Sıcaklık Aralığı, Kompense Edilmiş Temperature Range, Compensated	-10...+40	°C	19	Malzeme Construction	Alaşımli Çelik Alloy Steel	
9	Sıcaklık Aralığı, Güvenli Temperature Range, Safe	-35...+65	°C	20	Koruma Sınıfı Protection Class	IP68	
10	Maks. Güvenli Aşırı Yükleme Max. Safe Overload	150	% E _{max}	21	Kurulum Torku, Tavsiye Edilen Installation Torque, Recommended	M12:75 M18:500	N.m
11	Nihai Aşırı Yükleme Ultimate Overload	300	% E _{max}				

Loadcell Ölçüleri / Loadcell Dimensions



Nominal Kapasite (t) Rated Load (t)	Ölçüler (mm) Dimensions (mm)										
	L	L1	L2	L3	L4	H	H1	W	D1	D2	M
0,3, 0,5, 1, 1,5, 2	130	12,7	76,2	25,4	53,5	31,8	16	31,8	Ø13	Ø13	M12
3,5	171,5	19,1	95,3	25,4	72,5	38,1	19,3	38,1	Ø20	Ø20	M18

Bağlantı Şeması / Connection Diagram

