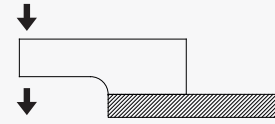
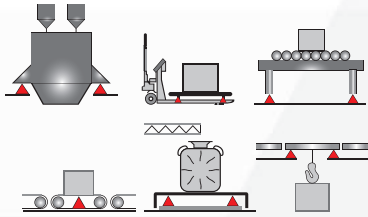


Model: 2102



2102

2102 yük hücresi çelik alaşımli yapıya sahip olup, zorlu endüstriyel ortamlarda kullanılmak üzere tasarlanmıştır. Yer kantarları, tıbbi tartım cihazları ve düşük profil platform tartımlarında sıklıkla kullanılmaktadır.

Özellikleri / Specifications

- Kapasite 100, 200, 300, 500, 750, 1000, 1500, 2000kg
- Çelik Alaşım Yapı
- IP67 Koruma Sınıfı

Kullanım Alanları / Areas Of Usage

- Yer Kantarı
- Alçak Platform Tartımları
- Mixer Tartım Uygulamaları
- Tıbbi Tartımlar
- Transpalet Tartımı

Montaj Aparatları / Mounting Kits



2102-M01-2

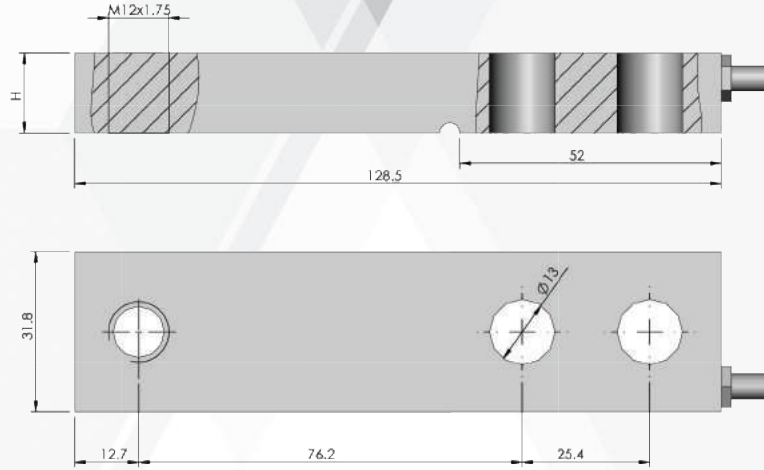
Model: 2102



Teknik Özellikleri / Technical Specifications

	PARAMETRELER / PARAMETERS	DEĞER / VALUE	BİRİM / UNIT		PARAMETRELER / PARAMETERS	DEĞER / VALUE	BİRİM / UNIT
1	Nominal Kapasite (Emax) Rated Capacities (Emax)	0.1, 0.2, 0.3, 0.5 0.75, 1, 1.5, 2	ton	12	Besleme Gerilimi, Tavsiye Edilen Excitation, Recommended	5..12	VDC
2	Hassaslık Sensitivity	2.0±0.002	mVV	13	Besleme Gerilimi, Maksimum Excitation, Maximum	18	VDC
3	Doğruluk Sınıfı Accuracy Class	OIML C3		14	Giriş Direnci Input Resistance	1106±5	Ω
4	Sürünme Hatası Creep Error (30 min)	±0.0170	% uygulanan yük % of applied load	15	Çıkış Direnci Output Resistance	1000±3	Ω
5	Sıfır Dengesi Zero Balance	±1.0	% E _{max}	16	Yalıtım Direnci Insulation Resistance	≥5000	MΩ
6	Sıfır Üzerine Sıcaklık Etkisi Temperature Effect On Zero	0.002	% E _{max} /°C	17	Kablo Uzunluğu Cable Length	3.0 (0.25t..2.5t) 4.2 (3t..5t)	m
7	Çıkış Üzerine Sıcaklık Etkisi Temperature Effect On Output	0.0012	% E _{max} /°C	18	Kablo Çapı Cable Diameter	Ø 5	mm
8	Sıcaklık Aralığı, Kompense Edilmiş Temperature Range, Compensated	-10...+40	°C	19	Malzeme Construction	Alaşımli Çelik Alloy Steel	
9	Sıcaklık Aralığı, Güvenli Temperature Range, Safe	-35...+65	°C	20	Koruma Sınıfı Protection Class	IP67	
10	Maks. Güvenli Aşırı Yükleme Max. Safe Overload	150	% E _{max}	21	Kurulum Torku, Tavsiye Edilen Installation Torque, Recommended	M12:75	N.m
11	Nihai Aşırı Yükleme Ultimate Overload	300	% E _{max}				

Loadcell Ölçüleri / Loadcell Dimensions



Nominal Kapasite (t) Rated Load (t)	Ölçüler (mm) Dimensions (mm)
	H
0.1...0.5	15.9
0.75, 1	19.1
1.5, 2	25.4

Bağlantı Şeması / Connection Diagram

