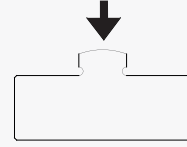
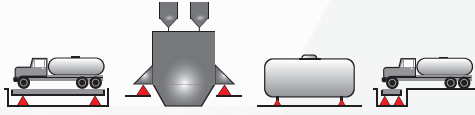


Model: **3101**



3101

Paslanmaz çelik yapıya sahip olan 3101 load cell tank, silo tartım uygulamalarında sıklıkla kullanılmaktadır. 3101 basit, güvenli ve düşük maliyetli olarak tank-silo tartımlarında kullanılmaktadır.

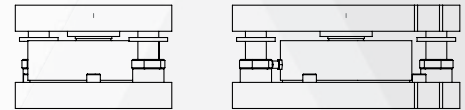
Özellikleri / Specifications

- Kapasite 2,5t - 5t - 10t - 15t - 20t - 30t
- IP68 Koruma Sınıfı Tam Kaynaklı Hermetik Yapı
- Paslanmaz Çelik Yapı

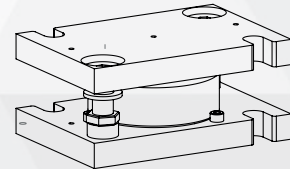
Kullanım Alanları / Areas Of Usage

- Tank - Silo Tartım Uygulamaları
- Kamyon Kantarı
- Endüstriyel Tartım Uygulamaları

Montaj Aparatları / Mounting Kits



3101-M03-15
3101-M03-30



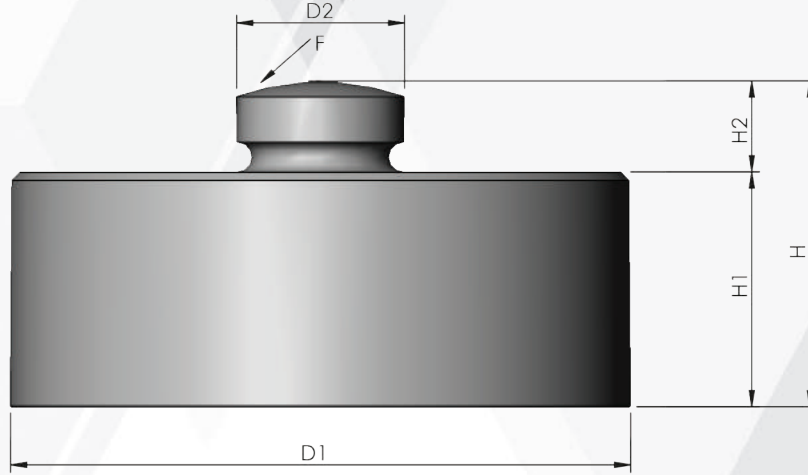
Model: 3101



Teknik Özellikleri / Technical Specifications

	PARAMETRELER / PARAMETERS	DEĞER / VALUE	BİRİM / UNIT		PARAMETRELER / PARAMETERS	DEĞER / VALUE	BİRİM / UNIT
1	Nominal Kapasite (Emax) Rated Capacities (Emax)	2,5, 5, 10, 15, 20, 30	ton	11	Besleme Gerilimi, Tavsiye Edilen Excitation, Recommended	10	VDC
2	Hassaslık Sensitivity	2.0±0.1	mV/V	12	Besleme Gerilimi, Maksimum Excitation, Maximum	15	VDC
3	Sürünme Hatası Creep Error (30 min)	±0.02	% uygulanan yük % of applied load	13	Giriş Direnci Input Resistance	800±30	Ω
4	Sfır Dengesi Zero Balance	±1.0	% E _{max}	14	Çıkış Direnci Output Resistance	700±5	Ω
5	Sfır Üzerine Sıcaklık Etkisi Temperature Effect On Zero	0.002	% E _{max} /°C	15	Yalıtım Direnci Insulation Resistance	≥5000	MΩ
6	Çıkış Üzerine Sıcaklık Etkisi Temperature Effect On Output	0.002	% E _{max} /°C	16	Kablo Uzunluğu Cable Length	10	m
7	Sıcaklık Aralığı, Kompense Edilmiş Temperature Range, Compensated	-10...+50	°C	17	Malzeme Construction	Paslanmaz Çelik Stainless Steel	
8	Sıcaklık Aralığı, Güvenli Temperature Range, Safe	-20...+60	°C	18	Koruma Sınıfı Protection Class	IP68	
9	Maks. Güvenli Aşırı Yükleme Max. Safe Overload	150	% E _{max}				
10	Nihai Aşırı Yükleme Ultimate Overload	300	% E _{max}				

Loadcell Ölçüleri / Loadcell Dimensions



Nominal Kapasite (t) Rated Load (t)	Ölçüler (mm) Dimensions (mm)					
	H	H1	H2	D1	D2	r.F
2,5, 5, 10, 15	44	32	12	Ø82	Ø22	130
20, 30	54	40	14	Ø126	Ø35	200

Bağlantı Şeması / Connection Diagram

