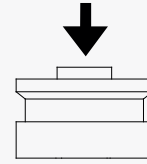
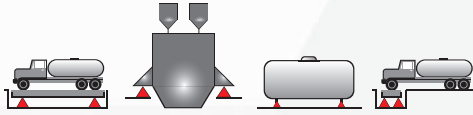
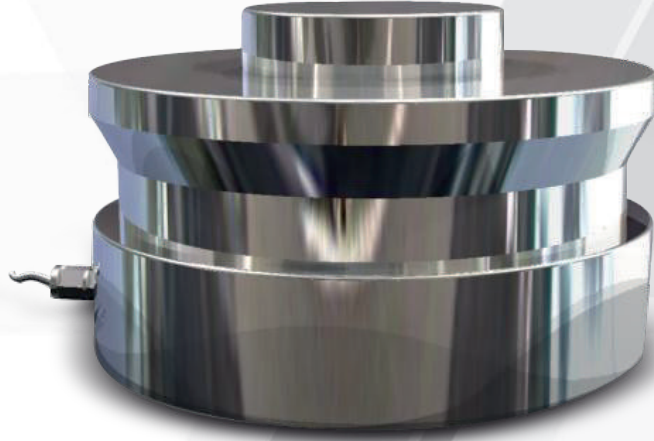


Model: 3102



3102

3102 baskı tipi yük hücresi basınç kuvvetinin ölçülmesinde bir çok çeşitli endüstriyel uygulamalarda kullanılmaktadır. 3102 Loadcell simetrik ve kompakt bir yapıya sahiptir. Bu Loadcell zorlu endüstriyel ortamlarda bile hassasiyeti yüksek ölçüm imkanı vermektedir, ve IP67 / IP68 koruma sınıfına dahildir.

Özellikleri / Specifications

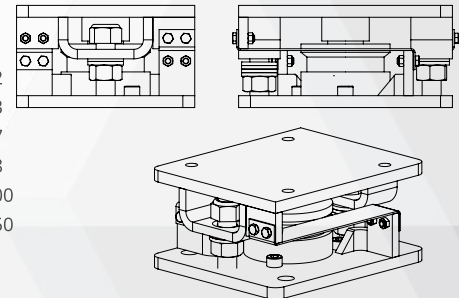
- Kapasite 10, 22, 33, 47, 68, 100, 150 ton
- IP67 / IP68 Koruma Tam Kaynaklı Yapı
- Çelik Alaşım veya Paslanmaz Çelik Yapı
- Uzun Ömürlü ve Yüksek Hassasiyet

Kullanım Alanları / Areas Of Usage

- Tank - Silo Tartım Uygulamaları
- Kamyon Kantarı
- Endüstriyel Tartım Uygulamaları
- Yüksek Tonajlı Tartım

Montaj Aparatları / Mounting Kits

- 3102-M01-22
- 3102-M01-33
- 3201-M01-47
- 3201-M01-68
- 3201-M01-100
- 3201-M01-150



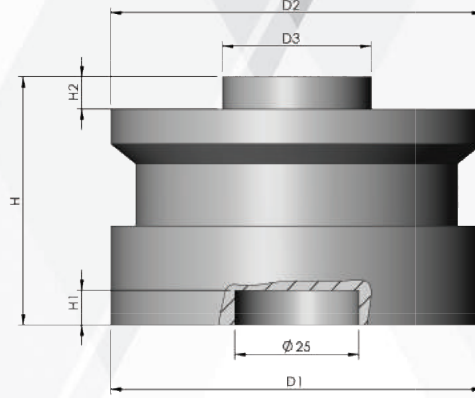
Model: 3102



Teknik Özellikleri / Technical Specifications

	PARAMETRELER / PARAMETERS	DEĞER / VALUE	BİRİM / UNIT		PARAMETRELER / PARAMETERS	DEĞER / VALUE	BİRİM / UNIT
1	Nominal Kapasite (Emax) Rated Capacities (Emax)	10, 22, 33, 47, 68, 100, 150	ton	11	Besleme Gerilimi, Tavsiye Edilen Excitation, Recommended	10...12	VDC
2	Hassaslık Sensitivity	2.85±0.015	mVV	12	Besleme Gerilimi, Maksimum Excitation, Maximum	15	VDC
3	Sürünme Hatası Creep Error (30 min)	±0.003	% uygulanan yük % of applied load	13	Giriş Direnci Input Resistance	1450±10	Ω
4	Sfır Dengesi Zero Balance	1.0	% E _{max}	14	Çıkış Direnci Output Resistance	1402±5	Ω
5	Sfır Üzerine Sıcaklık Etkisi Temperature Effect On Zero	0.003	% E _{max} /°C	15	Yalıtım Direnci Insulation Resistance	≥5000	MΩ
6	Çıkış Üzerine Sıcaklık Etkisi Temperature Effect On Output	0.003	% E _{max} /°C	16	Kablo Uzunluğu Cable Length	12(10t-33t) 16(47t-150t)	m
7	Sıcaklık Aralığı, Kompense Edilmiş Temperature Range, Compensated	-10...+40	°C	17	Kablo Çapı Cable Diameter	Ø 6	mm
8	Sıcaklık Aralığı, Güvenli Temperature Range, Safe	-30...+70	°C	18	Malzeme Construction	Çelik Alaşımli, Paslanmaz Çelik Alloy Steel, Stainless Steel	
9	Maks. Güvenli Aşırı Yükleme Max. Safe Overload	150	% E _{max}	19	Koruma Sınıfı Protection Class	IP68	
10	Nihai Aşırı Yükleme Ultimate Overload	200	% E _{max}				

Loadcell Ölçüleri / Loadcell Dimensions



Nominal Kapasite (t) Rated Load (t)	Ölçüler (mm) Dimensions (mm)					
	H	H1	H2	D1	D2	D3
10,22	50	7	6.5	Ø75	Ø75	Ø30
33	65	7	10	Ø95	Ø95	Ø40
47	75	7	14	Ø130	Ø130	Ø60
68	85	7	14	Ø130	Ø130	Ø60
100	90	7	16	Ø150	Ø150	Ø70
150	100	7	16	Ø150	Ø150	Ø70

Bağlantı Şeması / Connection Diagram

