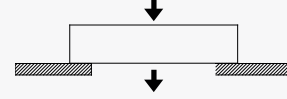
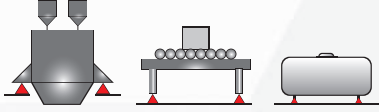
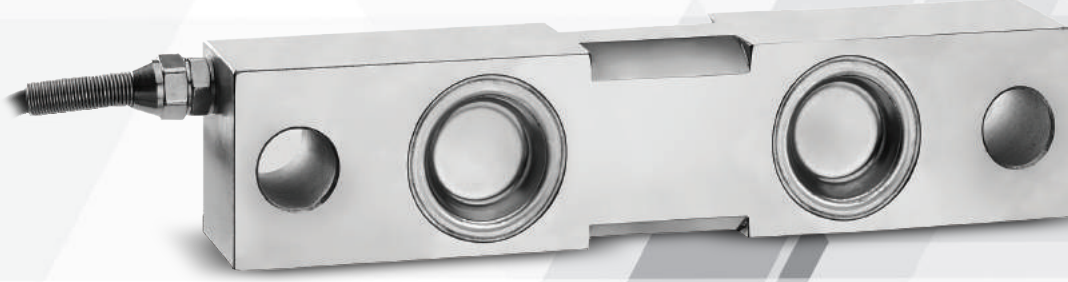


Model: 4202



## 4202

4202 Loadcell double shear beam yapıda olup nikel kaplama uzun ömürlü gövdeye sahiptir. Montaj aparatıyla birlikte kullanılmakta olup, tank - silo tartımlarında sıklıkla tercih edilen bir üründür.

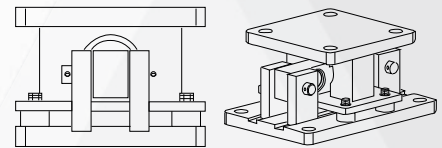
## Özellikleri / Specifications

- Kapasite 2, 2.5, 3, 5, 10, 25, 35 klb
- OIML R60 Belgelidir
- Özel Alaşım Çelik Gövde
- Nikel Kaplama Uzun Ömürlü Gövde
- IP68 Kaynak Kapaklı Hermetik Sızdırmazlık

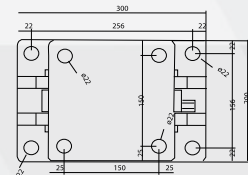
## Kullanım Alanları / Areas Of Usage

- Platform Kantarları
- Tank / Silo / Bunker Tartım Sistemleri
- Proses Tartım Sistemleri
- Kompakt Yapı ile Basit Montaj Uygulamaları

## Montaj Aparatları / Mounting Kits



4202-M01-5  
4202-M01-35



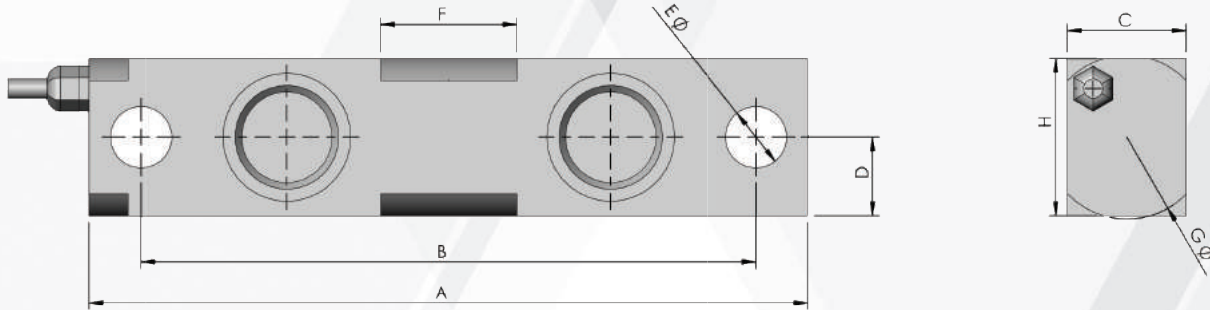
Model: 4202



## Teknik Özellikleri / Technical Specifications

	PARAMETRELER / PARAMETERS	DEĞER / VALUE	BİRİM / UNIT		PARAMETRELER / PARAMETERS	DEĞER / VALUE	BİRİM / UNIT
1	Nominal Kapasite (E <sub>max</sub> ) Rated Capacities (E <sub>max</sub> )	2, 2.5, 3, 5, 10, 25, 35	klb	12	Besleme Gerilimi, Tavsiye Edilen Excitation, Recommended	10...12	V DC
2	Hassaslık Sensitivity	3.0±0.005	mV/V	13	Besleme Gerilimi, Maksimum Excitation, Maximum	15	V DC
3	Doğruluk Sınıfı Accuracy Class	OIML R60		14	Giriş Direnci Input Resistance	750±10	Ω
4	Sürünme Hatası Creep Error (30 min)	±0.02	% uygulanan yük % of applied load	15	Çıkış Direnci Output Resistance	702±3	Ω
5	Sfır Dengesi Zero Balance	±1.0	±mV/V	16	Yalıtım Direnci Insulation Resistance	≥5000	MΩ
6	Sfır Üzerine Sıcaklık Etkisi Temperature Effect On Zero	0.02	% E <sub>max</sub> /°C	17	Kablo Uzunluğu Cable Length	6(2klb...5klb) 10 (10klb...35klb)	m
7	Çıkış Üzerine Sıcaklık Etkisi Temperature Effect On Output	0.02	% uygulanan yük % of applied load	18	Kablo Çapı Cable Diameter	Ø 5 (2klb...5klb) Ø 6 (10klb...35klb)	mm
8	Sıcaklık Aralığı, Kompanse Edilmiş Temperature Range, Compensated	-10...+40	°C	19	Malzeme Construction	Alaşımli Çelik, Paslanmaz Çelik Alloy Steel, Stainless Steel	
9	Sıcaklık Aralığı, Güvenli Temperature Range, Safe	-30...+70	°C	20	Koruma Sınıfı Protection Class	IP68	
10	Maks. Güvenli Aşırı Yükleme Max. Safe Overload	150	% E <sub>max</sub>				
11	Nihai Aşırı Yükleme Ultimate Overload	250	% E <sub>max</sub>				

## Loadcell Ölçüleri / Loadcell Dimensions



Nominal Kapasite (klb) Rated Load (klb)	Ölçüler (mm) Dimensions (mm)							
	A	B	C	D	E	F	G	H
2, 2.5, 3, 5	190,5	159,5	31	14,2	Ø12,7	30,5	Ø31,5	31
10, 25, 35	222	190,5	36,6	H/2	Ø19	42	50,6	48,5

## Bağlantı Şeması / Connection Diagram

