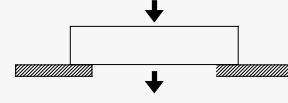
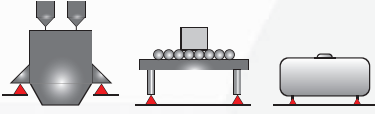
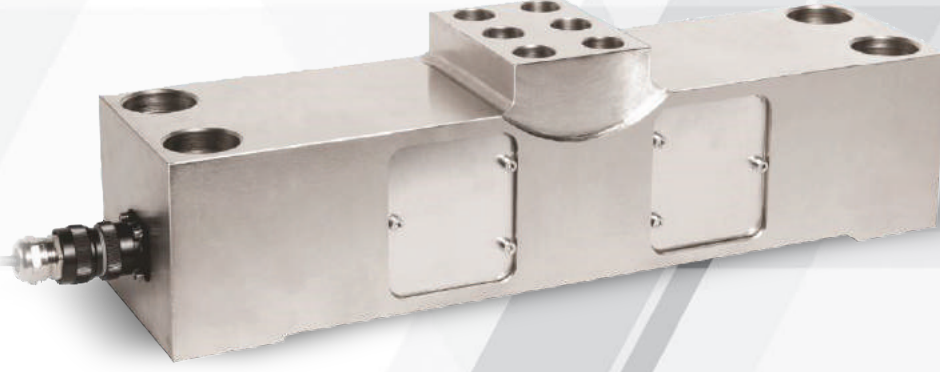


Model: 4203



4203

Double shear beam yapıda olan 4203, çelik alaşım yapıya sahiptir ve IP 67 koruma sınıfındadır. Özel tasarımı sayesinde yüksek sıcaklığa sahip ortamlarda sıklıkla kullanılabilir. Özel tasarımı sayesinde 150 dereceye kadar, yüksek sıcaklığa sahip ortamlarda kullanılabilir.

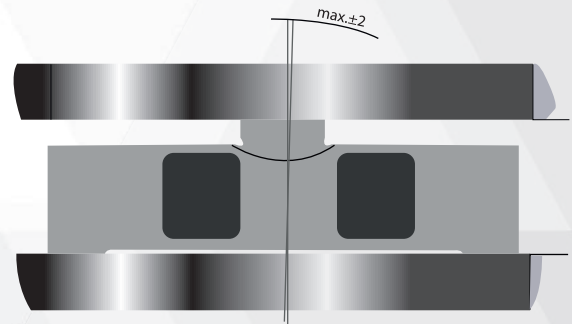
Özellikleri / Specifications

- Kapasite 40, 50, 100, 150, 200 ton
- Çelik Alaşım Yapı
- IP67 Koruma Sınıfı
- Yüksek Sıcaklıklarda Kullanım Olanğı
- Tekrar Tekrar Kullanılabilirlik Özelliğı

Kullanım Alanları / Areas Of Usage

- Steel Embody Scales
- Ferry Scales
- Scrap Buckets
- Konveyör
- Silo / Hopper Weighing Scales

Montaj Aparatları / Mounting Kits



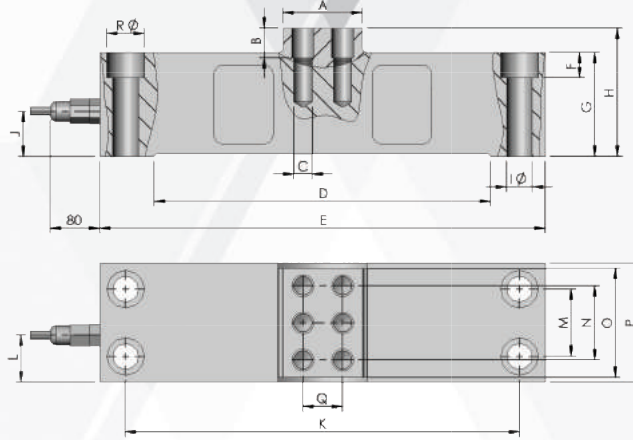
Model: 4203



Teknik Özellikleri / Technical Specifications

PARAMETRELER / PARAMETERS	DEĞER / VALUE	BİRİM / UNIT	PARAMETRELER / PARAMETERS	DEĞER / VALUE	BİRİM / UNIT
1 Nominal Kapasite (Emax) Rated Capacities (Emax)	40, 50, 100, 150, 200	ton	11 Besleme Gerilimi, Tavsiye Edilen Excitation, Recommended	10	V DC
2 Hassaslık Sensitivity	2.0±0.003	mV/V	12 Besleme Gerilimi, Maksimum Excitation, Maximum	15	V DC
3 Sürünme Hatası Creep Error (30 min)	±0.05	% uygulanan yük % of applied load	13 Giriş Direnci Input Resistance	800	Ω
4 Sıfır Dengesi Zero Balance	±2.0	±mV/V	14 Çıkış Direnci Output Resistance	700	Ω
5 Sıfır Üzerine Sıcaklık Etkisi Temperature Effect On Zero	0.005	% E _{max} /°C	15 Yalıtım Direnci Insulation Resistance	≥5000	MΩ
6 Çıkış Üzerine Sıcaklık Etkisi Temperature Effect On Output	0.003	% uygulanan yük % of applied load	16 Kablo Uzunluğu Cable Length	15	m
7 Sıcaklık Aralığı, Kompense Edilmiş Temperature Range, Compensated	-10...+100	°C	17 Kablo Çapı Cable Diameter	Ø 5	mm
8 Sıcaklık Aralığı, Güvenli Temperature Range, Safe	-30...+150	°C	18 Malzeme Construction	Alaşımlı Çelik Alloy Steel	
9 Maks. Güvenli Aşırı Yükleme Max. Safe Overload	150	% E _{max}	19 Koruma Sınıfı Protection Class	IP67	
10 Nihai Aşırı Yükleme Ultimate Overload	180	% E _{max}			

Loadcell Ölçüleri / Loadcell Dimensions



Nominal Kapasite (t) Rated Load (t)	Ölçüler (mm) Dimensions (mm)																	
	A	B	C	D	E	F	G	H	I _Ø	J	K	L	M	N	O	P	Q	R _Ø
40	n/a	n/a	M20x30	340	450	n/a	105	n/a	26	45,5	398	47,5	68	75	n/a	110	40	n/a
50	80	32	M20x30	340	450	25,5	105	130	26	45,5	398	47,5	68	75	n/a	120	40	38
100	90	38	M24x36	370	500	28,5	118	143	30	49	444	58	80	90	130	140	44	41
150	90	38	M24x36	410	560	32	133	158	33	65,5	500	67,5	94	102	150	160	44	46
200	90	40	M24x40	450	620	32	150	175	33	70,5	560	64	114	110	170	160	44	46

Bağlantı Şeması / Connection Diagram

