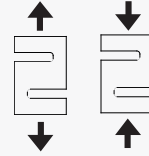
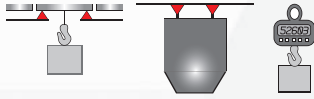
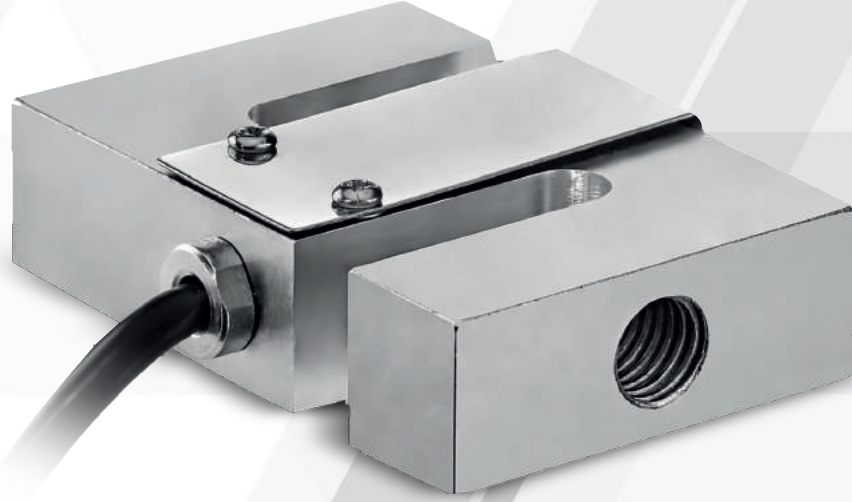


Model: **5001**



### 5001

5001 Askı Tipi Yük Hücreleri alüminyum ve çelik alaşım seçeneklerine sahiptir. IP67 koruma sınıfına dahildir. Normalde askı tipi uygulamalarda kullanılmasına rağmen, uygun uygulamalarda, doğru montaj aparatlarının kullanımıyla, bu yük hücreleri baskı tipi uygulamalarda çift yönlü hareketlerde dahi kullanılabilir.

### Özellikleri / Specifications

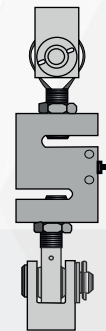
- Kapasite 50, 100, 150, 200, 250, 300, 500, 750 kg, 1, 1.2, 1.5, 2, 3, 5, ton
- Yüksek Kalite Çelik Yapılı Yük Sensörü
- Aşınmaya Karşı Dirençli
- Askı Tipi Ve Baskı Tipi Uygulamalara Uygun
- IP67 Koruma Sınıfı
- Basit, Ucuz Maliyetli Yükleme

### Kullanım Alanları / Areas Of Usage

- Test Cihazları
- Tank / Silo / Bunker Tartım Sistemleri
- Çuval - Torba Dolum Sistemleri
- Konveyör
- Tank Bağlantı Ekipmanları ( Batch )

### Montaj Aparatları / Mounting Kits

5001-M01-1  
5001-M01-5



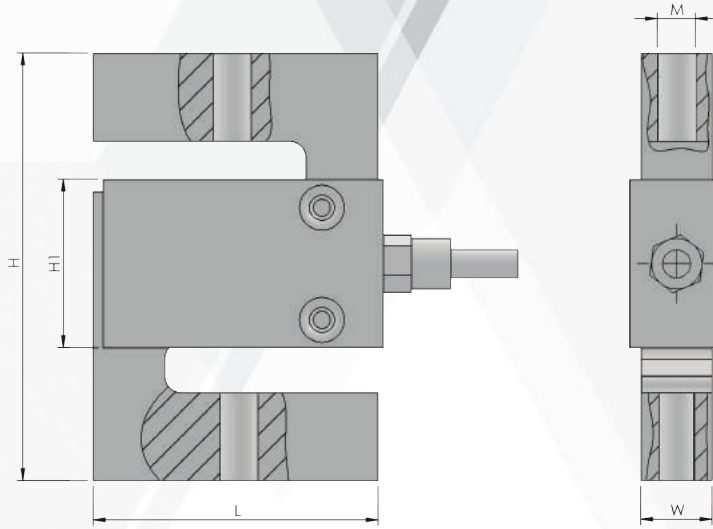
Model: 5001



## Teknik Özellikleri / Technical Specifications

	PARAMETRELER / PARAMETERS	DEĞER / VALUE	BİRİM / UNIT		PARAMETRELER / PARAMETERS	DEĞER / VALUE	BİRİM / UNIT
1	Nominal Kapasite (E <sub>max</sub> ) Rated Capacities (E <sub>max</sub> )	50, 100, 150, 200, 250, 300, 500, 750, 1000, 1200, 1500, 2000, 3000, 5000	kg	12	Besleme Gerilimi, Tavsiye Edilen Excitation, Recommended	5...12	V DC
2	Hassaslık Sensitivity	2.0±0.004	mV/V	13	Besleme Gerilimi, Maksimum Excitation, Maximum	18	V DC
3	Doğruluk Sınıfı Accuracy Class	OIML C2...C5		14	Giriş Direnci Input Resistance	350±3.5	Ω
4	Sürünme Hatası Creep Error (30 min)	±0.03	% uygulanan yük % of applied load	15	Çıkış Direnci Output Resistance	350±2.0	Ω
5	Sfır Dengesi Zero Balance	±1.5	±mV/V	16	Yalıtım Direnci Insulation Resistance	≥5000	MΩ
6	Sfır Üzerine Sıcaklık Etkisi Temperature Effect On Zero	0.0025	% E <sub>max</sub> /°C	17	Kablo Uzunluğu Cable Length	5	m
7	Çıkış Üzerine Sıcaklık Etkisi Temperature Effect On Output	0.005	% uygulanan yük % of applied load	18	Kablo Çapı Cable Diameter	Ø 5	mm
8	Sıcaklık Aralığı, Kompense Edilmiş Temperature Range, Compensated	-10...+40	°C	19	Malzeme Construction	Alaşımli Çelik, Paslanmaz Çelik Alloy Steel, Stainless Steel	
9	Sıcaklık Aralığı, Güvenli Temperature Range, Safe	-35...+65	°C	20	Koruma Sınıfı Protection Class	IP67	
10	Maks. Güvenli Aşırı Yükleme Max. Safe Overload	150	% E <sub>max</sub>	21	Kurulum Torqu, Tavsiye Edilen Installation Torque, Recommended	75	N.m
11	Nihai Aşırı Yükleme Ultimate Overload	300	% E <sub>max</sub>				

## Loadcell Ölçüleri / Loadcell Dimensions



Nominal Kapasite (t) Rated Load (t)	Ölçüler (mm) Dimensions (mm)			
	L	W	H	H1
50-750	51	19,1	76,2	24
1000	51	25,4	76,2	24

## Bağlantı Şeması / Connection Diagram

