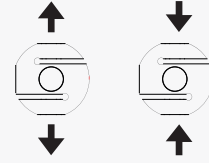
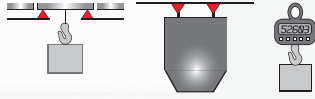


Model: 5002



5002

S tipi yük hücresi olan 5002 load cell paslanmaz çelik yapıya sahiptir ve uzun ömürlüdür. Daha çok ticari tartımlarda kullanılan 5002 load cell kaynaklı yapısı sayesinde neredeyse tüm çevresel koşullara karşı yüksek dirence sahiptir. 150 °C'ye kadar işlem görebilmektedir. Korrozif ortamlar için opsiyonel olarak özel parylene kaplaması mevcuttur.

Özellikleri / Specifications

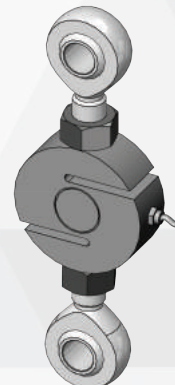
- Kapasite 250, 500, 1000, 2000, 5000, 7500 kg
- IP68 Koruma Tam Kaynaklı Yapı
- Paslanmaz Çelik Yapı
- Uzun Ömürlü

Kullanım Alanları / Areas Of Usage

- Test Cihazları
- Tank / Silo / Bunker Tartım Sistemleri
- Çuval - Torba Dolum Sistemleri
- Konveyör
- Tank Bağlantı Ekipmanları (Batch)

Montaj Aparatları / Mounting Kits

5002-M01-0.5
5002-M01-2
5002-M01-7.5



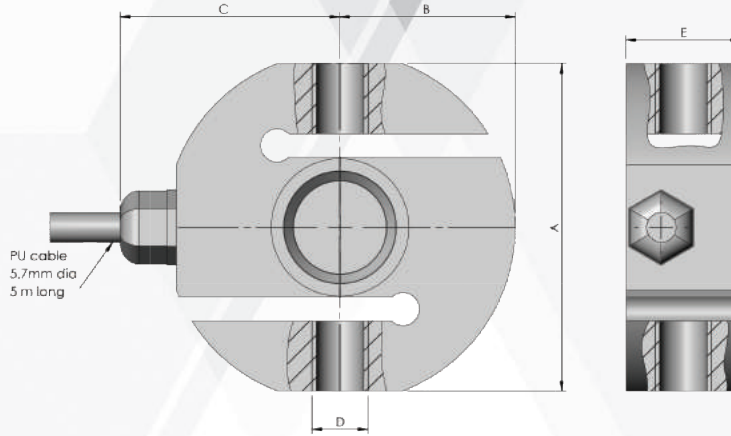
Model: 5002



Teknik Özellikleri / Technical Specifications

	PARAMETRELER / PARAMETERS	DEĞER / VALUE	BİRİM / UNIT		PARAMETRELER / PARAMETERS	DEĞER / VALUE	BİRİM / UNIT
1	Nominal Kapasite (E _{max}) Rated Capacities (E _{max})	250, 500, 1000, 2000 5000, 7500	kg	11	Besleme Gerilimi, Tavsiye Edilen Excitation, Recommended	10	V DC
2	Hassaslık Sensitivity	2.0±0.001	mV/V	12	Besleme Gerilimi, Maksimum Excitation, Maximum	15	V DC
3	Doğruluk Sınıfı Accuracy Class	OIML C3		13	Giriş Direnci Input Resistance	400±20	Ω
4	Sürünme Hatası Creep Error (30 min)	±0.016	% uygulanan yük % of applied load	14	Çıkış Direnci Output Resistance	350±3.0	Ω
5	Sıfır Üzerine Sıcaklık Etkisi Temperature Effect On Zero	0.01	% E _{max} /°C	15	Yalıtım Direnci Insulation Resistance	≥5000	MΩ
6	Çıkış Üzerine Sıcaklık Etkisi Temperature Effect On Output	0.006	% E _{max} /°C	16	Kablo Uzunluğu Cable Length	5	m
7	Sıcaklık Aralığı, Kompanse Edilmiş Temperature Range, Compensated	-10...+55	°C	17	Kablo Çapı Cable Diameter	Ø 5	mm
8	Sıcaklık Aralığı, Güvenli Temperature Range, Safe	-40...+95	°C	18	Malzeme Construction	Paslanmaz Çelik Stainless Steel	
9	Maks. Güvenli Aşırı Yükleme Max. Safe Overload	150	% E _{max}	19	Koruma Sınıfı Protection Class	IP66/IP69	
10	Nihai Aşırı Yükleme Ultimate Overload	200	% E _{max}				

Loadcell Ölçüleri / Loadcell Dimensions



Nominal Kapasite (kg) Rated Load (kg)	Ölçüler (mm) Dimensions (mm)					
	A	B	C	D	E	F
250, 500	70	37.5	50	M12x1.75	24.5	75
1000, 2000	95	50	60	M20x1.75	30	100
5000	120	62.5	72.5	M24x2	40	125
7500	120	62.5	72.5	M24x2	56	125

Bağlantı Şeması / Connection Diagram

