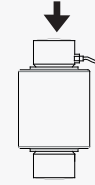
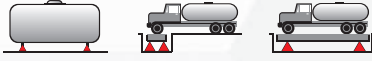


Model: 7001



7001

7001 kolon tipi yük hücresi kendini merkezleme özelliğine sahiptir. Yüksek kalitede paslanmaz çelikten imal edilmiş olup özel üretim poliüretan kablosuna sahiptir. 7001 kantar uygulamalarında kullanılmak üzere tasarlanmış olsa da tank tartım uygulamalarında da sıklıkla tercih edilmektedir. Korrozif ortamlarda kullanılmak üzere opsiyonel olarak parylene kaplama kullanılabilir.

Özellikleri / Specifications

- Kapasite 15t - 30t - 40t - 60t
- IP68 Koruma Sınıfı Tam Kaynaklı Hermetik Yapı
- Paslanmaz Çelik Yapı
- Opsiyonel Olarak ATEX ve Yüksek Sıcaklıklı Versiyonlar

Kullanım Alanları / Areas Of Usage

- Tank Tartım Uygulamaları
- Kamyon Kantarı
- Weighbridges
- Araç Tartım Uygulamaları
- Statik ve Dinamik Tren Tartımı

Montaj Aparatları / Mounting Kits

7001-M01-40
7001-M01-60



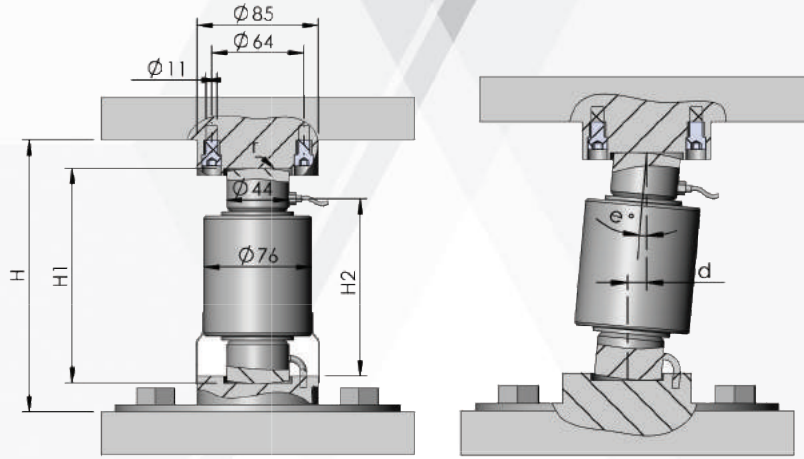
Model: 7001



Teknik Özellikleri / Technical Specifications

	PARAMETRELER / PARAMETERS	DEĞER / VALUE	BİRİM / UNIT		PARAMETRELER / PARAMETERS	DEĞER / VALUE	BİRİM / UNIT
1	Nominal Kapasite (Emax) Rated Capacities (Emax)	15, 30, 40, 60	ton	12	Besleme Gerilimi, Tavsiye Edilen Excitation, Recommended	10...12	V DC
2	Hassaslık Sensitivity	2.0±0.002	mV/V	13	Besleme Gerilimi, Maksimum Excitation, Maximum	15	V DC
3	Doğruluk Sınıfı Accuracy Class	OIML C2...C5		14	Giriş Direnci Input Resistance	800±5	Ω
4	Sürünme Hatası Creep Error (30 min)	±0.0012	% uygulanan yük % of applied load	15	Çıkış Direnci Output Resistance	700±5	Ω
5	Sfır Dengesi Zero Balance	±1.0	±mV/V	16	Yalıtım Direnci Insulation Resistance	≥5000	MΩ
6	Sfır Üzerine Sıcaklık Etkisi Temperature Effect On Zero	0.002	% E _{max} /°C	17	Kablo Uzunluğu Cable Length	20	m
7	Çıkış Üzerine Sıcaklık Etkisi Temperature Effect On Output	0.0012	% uygulanan yük % of applied load	18	Kablo Çapı Cable Diameter	Ø 6	mm
8	Sıcaklık Aralığı, Kompanse Edilmiş Temperature Range, Compensated	-10...+40	°C	19	Malzeme Construction	Alaşımlı Çelik, Paslanmaz Çelik Alloy Steel, Stainless Steel	
9	Sıcaklık Aralığı, Güvenli Temperature Range, Safe	-30...+70	°C	20	Koruma Sınıfı Protection Class	IP68	
10	Maks. Güvenli Aşırı Yükleme Max. Safe Overload	150	% E _{max}				
11	Nihai Aşırı Yükleme Ultimate Overload	250	% E _{max}				

Loadcell Ölçüleri / Loadcell Dimensions



Nominal Kapasite (ton) Rated Load (ton)	Ölçüler (mm) Dimensions (mm)					
	H	H1	H2	d max	e°	r
15	200	150	123	13	5°	130
30	200	150	123	13	5°	160
40	200	150	123	13	5°	180
60	200	210	123	11	5°	220

Bağlantı Şeması / Connection Diagram

